

**СУХОФФ**



**Резьбонарезной инструмент**



# Название каталога

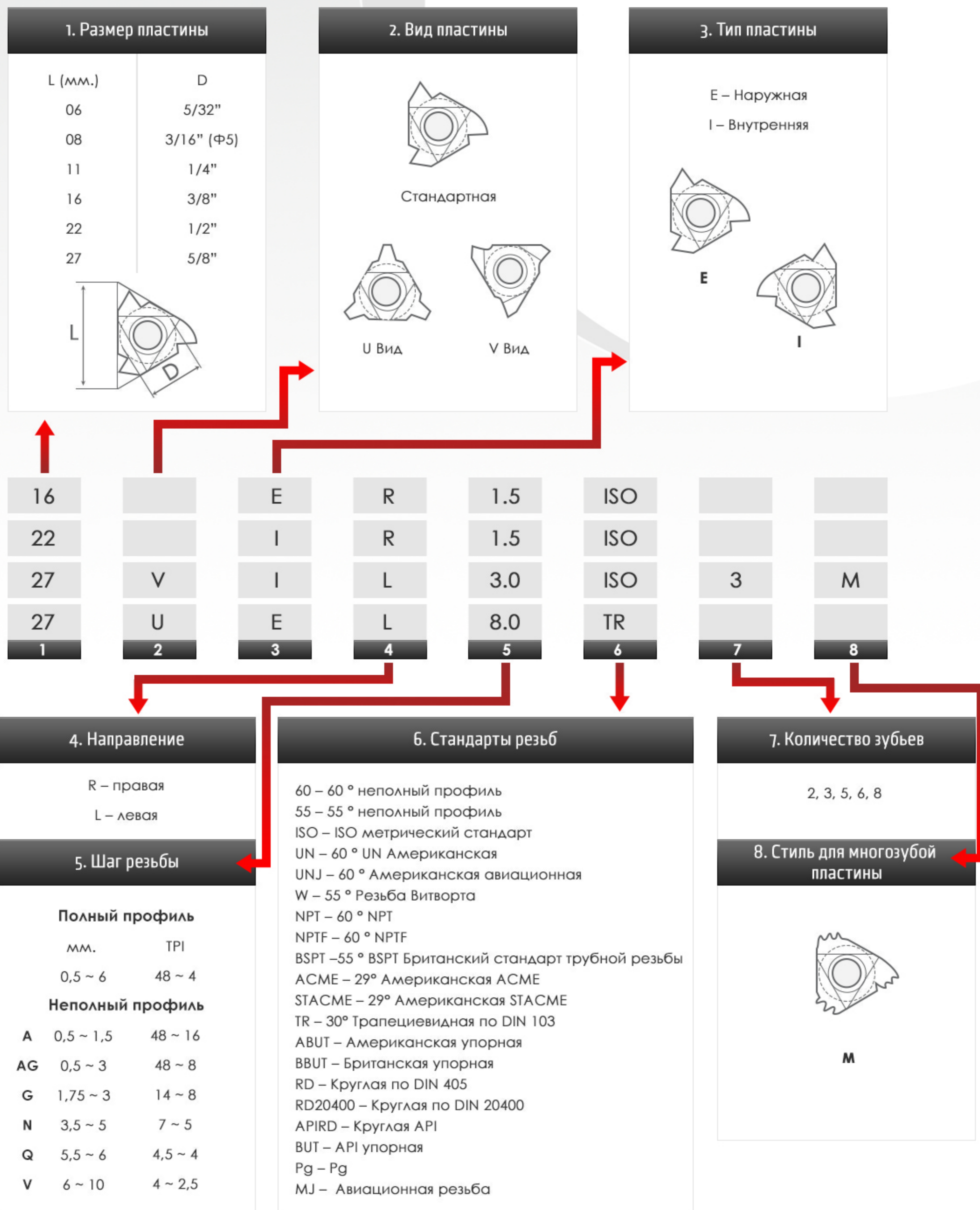


## СОДЕРЖАНИЕ КАТАЛОГА

<b>РЕЗЬБОВОЙ ТОКАРНЫЙ ИНСТРУМЕНТ</b>	3
Резьбовые токарные пластины	5
Резьбовые токарные державки	6
<b>РЕЗЬБОВОЙ ФРЕЗЕРНЫЙ ИНСТРУМЕНТ</b>	7
Н серия резьбовых фрез	7
W серия резьбовых фрез	8
<b>РЕЗЬБОВОЙ ИНСТРУМЕНТ ДЛЯ МАСЛО-НЕФТЕПРОВОДОВ</b>	14
Резьбовые токарные пластины	17
Резьбовые токарные державки	20
<b>ТЕХНИЧЕСКАЯ ИНФОРМАЦИЯ</b>	22

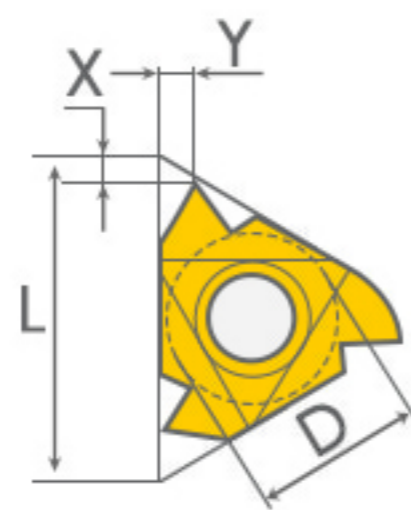
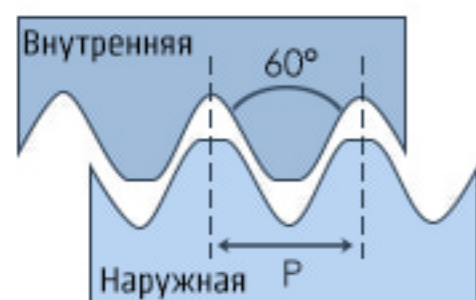
# Резьбонарезной инструмент

## СИСТЕМА ОБОЗНАЧЕНИЯ

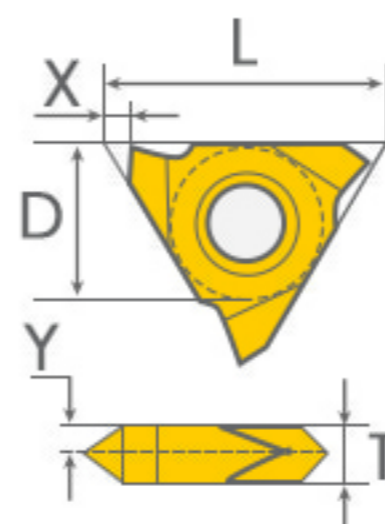


# 60° Неполный профиль

## НАРУЖНАЯ



Стандарт



V - стиль

СТАНДАРТ



V - СТИЛЬ



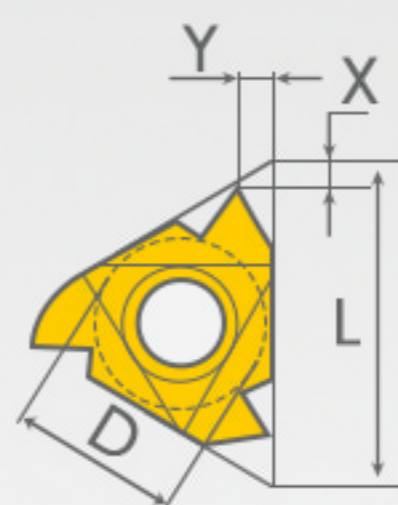
Обозначение		D	Шаг		Размеры				Сплав	
Правая	Левая		мм.	TPI	L	X	Y	T	SU98	SU96
11ER A60	11EL A60	1/4"	0.5 ~ 1.5	48 ~ 16	11	0.80	0.90	3.20	●	●
16ER A60	16EL A60	3/8"	0.5 ~ 1.5	48 ~ 16	16	0.80	0.90	3.65	●	●
16ER AG60	16EL AG60		0.5 ~ 3.0	48 ~ 8	16	1.20	1.70	3.65	●	●
16ER G60	16EL G60		1.75 ~ 3.0	14 ~ 8	16	1.20	1.70	3.65	●	●
22ER N60	22EL N60	1/2"	3.5 ~ 5.0	7 ~ 5	22	1.70	2.50	4.76	●	●
27ER Q60	27EL Q60	5/8"	5.5 ~ 6.0	4.5 ~ 4	27	2.10	3.10	6.35	●	●
27VER V60	27VEL V60	5/8"	6.0 ~ 10	4 ~ 2.5	27	0.6	5.2	10.0	●	●

● - стандартная складская позиция ● - под заказ

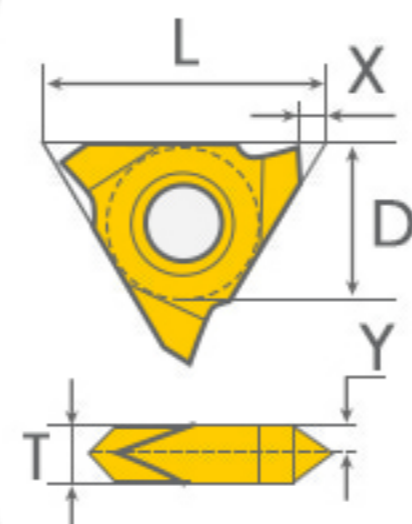
Пример заказа пластины: 16ER A60 SU98

# 60° Неполный профиль

## ВНУТРЕННЯЯ



Стандарт



V - стиль

СТАНДАРТ



V - СТИЛЬ



Обозначение		D	Шаг		Размеры				Сплав	
Правая	Левая		мм.	TPI	L	X	Y	T	SU98	SU96
06IR A60	06IL A60	5/32"	0.5 ~ 1.25	48 ~ 20	6	0.6	0.6	1.90	●	●
08IR A60	08IL A60	3/16"	0.5 ~ 1.5	48 ~ 16	8	0.6	0.7	2.20	●	●
11IR A60	11IL A60	1/4"	0.5 ~ 1.5	48 ~ 16	11	0.8	0.9	3.20	●	●
16IR A60	16IL A60	3/8"	0.5 ~ 1.5	48 ~ 16	16	0.8	0.9	3.65	●	●
16IR AG60	16IL AG60		0.5 ~ 3.0	48 ~ 8	16	1.2	1.7	3.65	●	●
16IR G60	16IL G60		1.75 ~ 3.0	14 ~ 8	16	1.2	1.7	3.65	●	●
22IR N60	22IL N60	1/2"	3.5 ~ 5.0	7 ~ 5	22	1.7	2.5	4.76	●	●
27IR Q60	27IL Q60	5/8"	5.5 ~ 6.0	4.5 ~ 4	27	1.8	2.7	6.35	●	●
27VIR V60	27VIL V60	5/8"	6.0 ~ 10	4 ~ 2.5	27	0.6	5.2	8.70	●	●

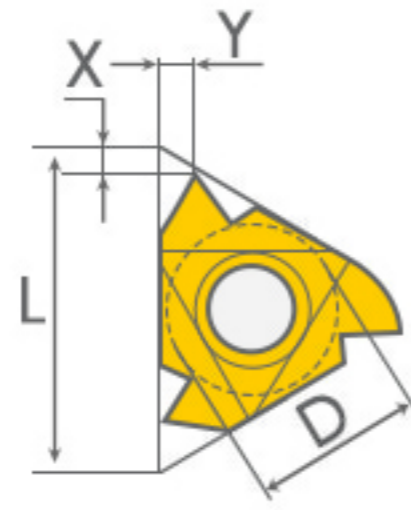
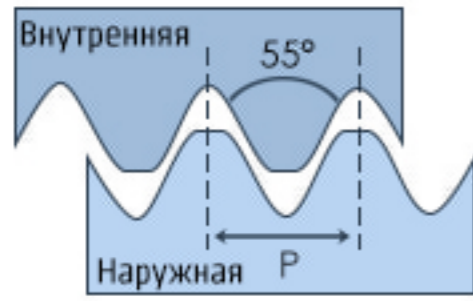
● - стандартная складская позиция    ● - под заказ

Пример заказа пластины: 16ER A60 SU98

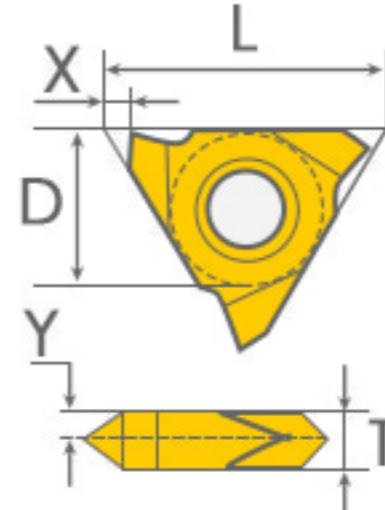
РЕЗЬБОНАРЕЗАНИЕ

# 55° Неполный профиль

## НАРУЖНАЯ



Стандарт



V - стиль

СТАНДАРТ



V - СТИЛЬ



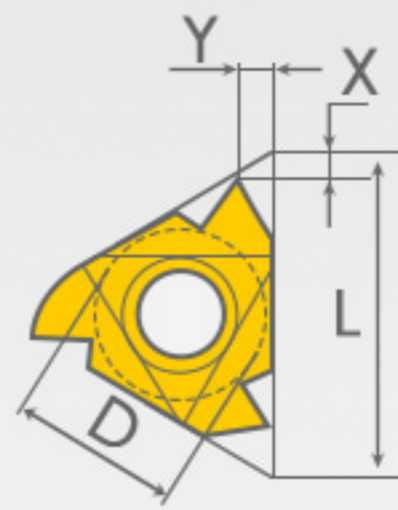
Обозначение		D	Шаг		Размеры				Сплав	
Правая	Левая		мм.	TPI	L	X	Y	T	SU98	SU96
11ER A55	11EL A55	1/4"	0.5 ~ 1.5	48 ~ 16	11	0.80	0.90	3.20	●	●
16ER A55	16EL A55	3/8"	0.5 ~ 1.5	48 ~ 16	16	0.80	0.90	3.65	●	●
16ER AG55	16EL AG55		0.5 ~ 3.0	48 ~ 8	16	1.20	1.70	3.65	●	●
16ER G55	16EL G55		1.75 ~ 3.0	14 ~ 8	16	1.20	1.70	3.65	●	●
22ER N55	22EL N55	1/2"	3.5 ~ 5.0	7 ~ 5	22	1.70	2.50	4.76	●	●
27ER Q55	27EL Q55	5/8"	5.5 ~ 6.0	4.5 ~ 4	27	2.0	2.90	6.35	●	●
27VER V55	27VEL V55	5/8"	6.0 ~ 9	4 ~ 2.5	27	1	4.30	8.70	●	●

● - стандартная складская позиция    ● - под заказ

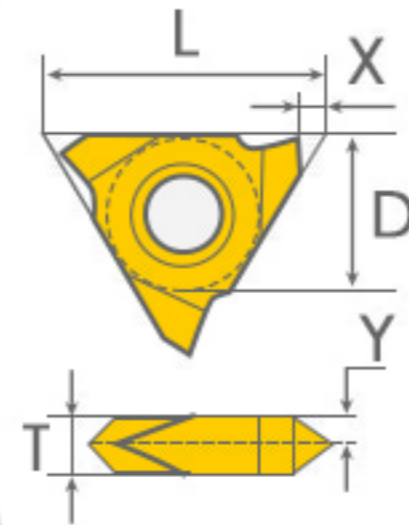
Пример заказа пластины: 16ER A60 SU98

# 55° Неполный профиль

## ВНУТРЕННЯЯ



Стандарт



V - стиль

СТАНДАРТ



V - СТИЛЬ



Обозначение		D	Шаг		Размеры				Сплав	
Правая	Левая		мм.	TPI	L	X	Y	T	SU98	SU96
06IR A55	06IL A55	5/32"	0.5 ~ 1.25	48 ~ 20	6	0.6	0.6	1.90	●	●
08IR A55	08IL A55	3/16"	0.5 ~ 1.5	48 ~ 16	8	0.6	0.7	2.20	●	●
11IR A55	11IL A55	1/4"	0.5 ~ 1.5	48 ~ 16	11	0.8	0.9	3.20	●	●
16IR A55	16IL A55	3/8"	0.5 ~ 1.5	48 ~ 16	16	0.8	0.9	3.65	●	●
16IR AG55	16IL AG55		0.5 ~ 3.0	48 ~ 8	16	1.2	1.7	3.65	●	●
16IR G55	16IL G55		1.75 ~ 3.0	14 ~ 8	16	1.2	1.7	3.65	●	●
22IR N55	22IL N55	1/2"	3.5 ~ 5.0	7 ~ 5	22	1.7	2.5	4.76	●	●
27IR Q55	27IL Q55	5/8"	5.5 ~ 6.0	4.5 ~ 4	27	1.8	2.7	6.35	●	●
27VIR V55	27VIL V5	5/8"	6.0 ~ 9	4 ~ 2.5	27	1.0	4.3	8.70	●	●

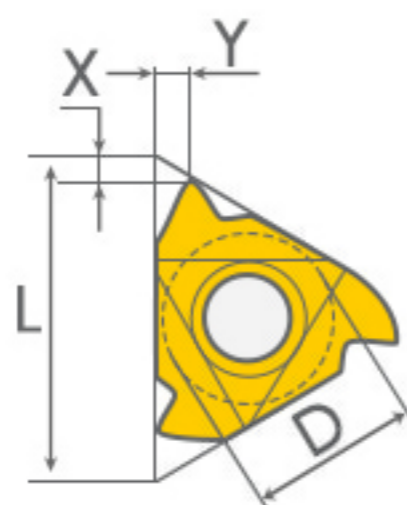
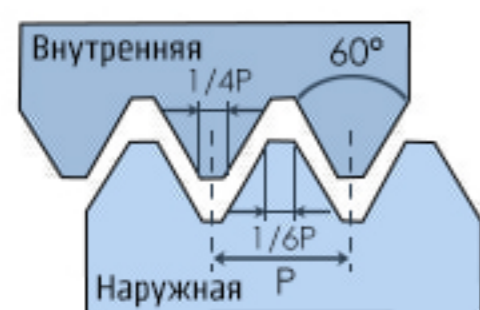
● - стандартная складская позиция    ● - под заказ

Пример заказа пластины: 16ER A60 SU98

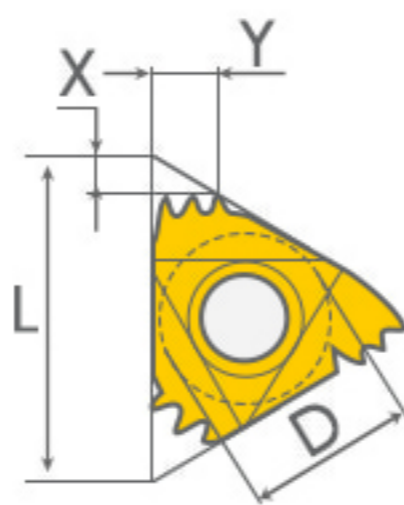
РЕЗЬБОНАРЕЗАНИЕ

# ISO метрический стандарт

## НАРУЖНАЯ



Стандарт



M - стиль



V - стиль

СТАНДАРТ



Обозначение		D	Шаг мм.	Размеры				Сплав	
Правая	Левая			L	X	Y	T	SU98	SU96
11ER0.5 ISO	11EL0.5 ISO	1/4"	0.50	11	0.6	0.6	3.20	●	●
11ER0.75 ISO	11EL0.75 ISO		0.75	11	0.6	0.6	3.20	●	●
11ER1.00 ISO	11EL1.00 ISO		1.00	11	0.7	0.7	3.20	●	●
11ER1.25 ISO	11EL1.25 ISO		1.25	11	0.8	0.9	3.20	●	●
11ER1.50 ISO	11EL1.50 ISO		1.50	11	0.8	1.0	3.20	●	●
11ER1.75 ISO	11EL1.75 ISO		1.75	11	0.8	1.1	3.20	●	●
16ER0.5 ISO	16EL0.5 ISO	3/8"	0.50	16	0.6	0.6	3.65	●	●
16ER0.75 ISO	16EL0.75 ISO		0.75	16	0.6	0.6	3.65	●	●
16ER1.00 ISO	16EL1.00 ISO		1.00	16	0.7	0.7	3.65	●	●
16ER1.25 ISO	16EL1.25 ISO		1.25	16	0.8	0.9	3.65	●	●
16ER1.50 ISO	16EL1.50 ISO		1.50	16	0.8	1.0	3.65	●	●
161ER1.75 ISO	161EL1.75 ISO		1.75	16	0.9	1.2	3.65	●	●
16ER2.00 ISO	16EL2.00 ISO		2.00	16	1.0	1.3	3.65	●	●
16ER2.5 ISO	16EL2.5 ISO		2.50	16	1.1	1.5	3.65	●	●
16ER3.00 ISO	16EL3.00 ISO		3.00	16	1.2	1.6	3.65	●	●
22ER3.5 ISO	22EL3.5 ISO		1/2"	3.50	22	1.6	2.3	4.76	●
22ER4.00 ISO	22EL4.00 ISO	4.00		22	1.6	2.3	4.76	●	●
22ER4.50 ISO	22EL4.50 ISO	4.50		22	1.7	2.4	4.76	●	●
22ER5.00 ISO	22EL5.00 ISO	5.00		22	1.7	2.5	4.76	●	●
27ER5.50 ISO	27EL5.50 ISO	5/8"	5.50	27.5	1.9	2.7	6.35	●	●
27ER6.00 ISO	27EL6.00 ISO		6.00	27.5	2.0	2.9	6.35	●	●

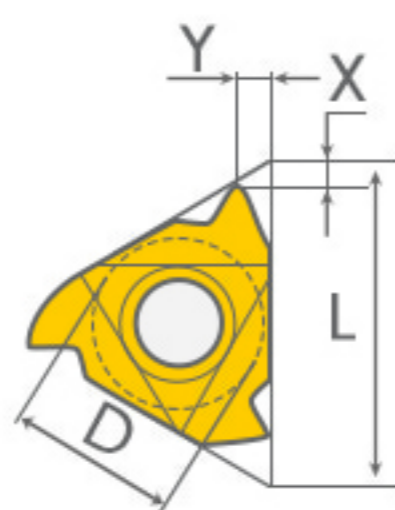
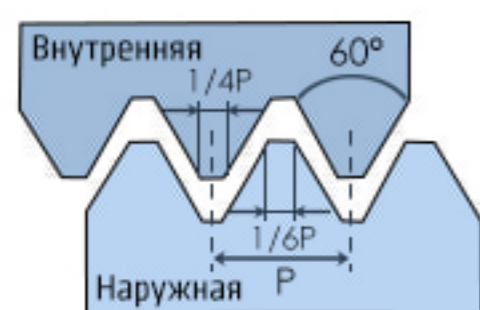
● - стандартная складская позиция    ● - под заказ

Пример заказа пластины: 16ER A60 SU98

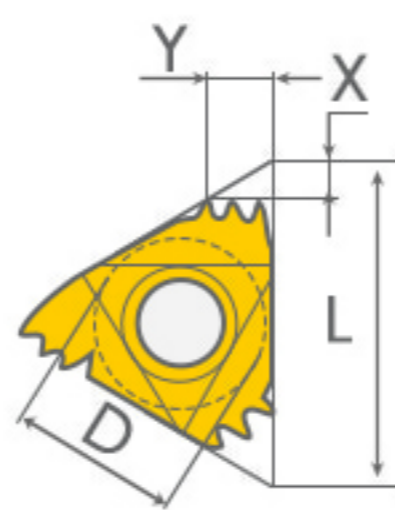


# ISO метрический стандарт

## ВНУТРЕННЯЯ



Стандарт



M - стиль



V - стиль

СТАНДАРТ



Обозначение		D	Шаг мм.	Размеры				Сплав	
Правая	Левая			L	X	Y	T	SU98	SU96
06 IR0.5 ISO	06 IL0.5 ISO	5/32"	0.50	6	0.90	0.50	1.90	●	●
06 IR0.75 ISO	06 IL0.75 ISO		0.75	6	0.80	0.50	1.90	●	●
06 IR1.00 ISO	06 IL1.00 ISO		1.00	6	0.70	0.60	1.90	●	●
06 IR1.25 ISO	06 IL1.25 ISO		1.25	6	0.60	0.60	1.90	●	●
08 IR0.50 ISO	08 IL0.50 ISO	3/16"	0.50	8	0.60	0.50	2.20	●	●
08 IR0.75 ISO	08 IL0.75 ISO		0.75	8	0.60	0.50	2.20	●	●
08 IR1.00 ISO	08 IL1.00 ISO		1.00	8	0.60	0.60	2.20	●	●
08 IR1.25 ISO	08 IL1.25 ISO		1.25	8	0.60	0.70	2.20	●	●
08 IR1.50 ISO	08 IL1.50 ISO		1.50	8	0.60	0.70	2.20	●	●
08 IR1.75 ISO	08 IL1.75 ISO		1.75	8	0.60	0.80	2.20	●	●
11 IR0.50 ISO	11 IL0.50 ISO	1/4"	0.50	11	0.60	0.60	3.20	●	●
11 IR0.75 ISO	11 IL0.75 ISO		0.75	11	0.60	0.60	3.20	●	●
11 IR1.00 ISO	11 IL1.00 ISO		1.00	11	0.60	0.70	3.20	●	●
11 IR1.25 ISO	11 IL1.25 ISO		1.25	11	0.80	0.90	3.20	●	●
11 IR1.50 ISO	11 IL1.50 ISO		1.50	11	0.80	1.00	3.20	●	●
11 IR1.75 ISO	11 IL1.75 ISO		1.75	11	0.90	1.10	3.20	●	●
11 IR2.00 ISO	11 IL2.00 ISO		2.00	11	1.00	1.30	3.20	●	●
16 IR0.50 ISO	16 IL0.50 ISO		3/8"	0.50	16	0.60	0.60	3.65	●
16 IR0.75 ISO	16 IL0.75 ISO	0.75		16	0.60	0.60	3.65	●	●
16 IR1.00 ISO	16 IL1.00 ISO	1.00		16	0.60	0.70	3.65	●	●
16 IR1.25 ISO	16 IL1.25 ISO	1.25		16	0.80	0.90	3.65	●	●
16 IR1.50 ISO	16 IL1.50 ISO	1.50		16	0.80	1.00	3.65	●	●
16 IR1.75 ISO	16 IL1.75 ISO	1.75		16	0.90	1.20	3.65	●	●
16 IR2.00 ISO	16 IL2.00 ISO	2.00		16	1.00	1.30	3.65	●	●
16 IR2.50 ISO	16 IL2.50 ISO	2.50		16	1.10	1.50	3.65	●	●
22 IR3.50 ISO	22 IL3.50 ISO	1/2"	3.50	22	1.60	2.30	4.76	●	●
22 IR4.00 ISO	22 IL4.00 ISO		4.00	22	1.60	2.30	4.76	●	●
22 IR4.50 ISO	22 IL4.50 ISO		4.50	22	1.60	2.40	4.76	●	●
22 IR5.00 ISO	22 IL5.00 ISO		5.00	22	1.60	2.50	4.76	●	●
27 IR5.50 ISO	27 IL5.50 ISO	5/8"	5.50	27	1.90	2.70	6.35	●	●
27 IR6.00 ISO	27 IL6.00 ISO		6.00	27	2.00	2.90	6.35	●	●

● - стандартная складская позиция    ● - под заказ

Пример заказа пластины: 16ER A60 SU98

# ISO метрический стандарт

V - СТИЛЬ



M - СТИЛЬ



Обозначение		D	Шаг мм.	Размеры				Сплав	
Правая	Левая			L	X	Y	T	SU98	SU96
16VER0.5 ISO	16VEL0.5 ISO	3/8"	0.50	16	1.1	3.0	3.65	●	●
16VER0.75 ISO	16VEL0.75 ISO		0.75	16	1.1	3.0	3.65	●	●
16VER1.00 ISO	16VEL1.00 ISO		1.00	16	1.1	2.9	3.65	●	●
16VER1.25 ISO	16VEL1.25 ISO		1.25	16	1.1	2.7	3.65	●	●
16VER1.50 ISO	16VEL1.50 ISO		1.50	16	1.1	2.6	3.65	●	●
16VER1.75 ISO	16VEL1.75 ISO		1.75	16	1.1	2.5	3.65	●	●
16VER2.00 ISO	16VEL2.00 ISO		2.00	16	1.1	2.3	3.65	●	●
16VER2.50 ISO	16VEL2.50 ISO		2.50	16	1.1	2.1	3.65	●	●
16VER3.00 ISO	16VEL3.00 ISO		3.00	16	1.1	2.0	3.65	●	●
27VER6.00 ISO	27VEL6.00 ISO		5/8"	6.00	27	1.0	3.3	6.35	●
27VER8.00 ISO	27VEL8.00 ISO	8.00		27	1.0	4.3	8.70	●	●
27VER10.0 ISO	27VEL10.0 ISO	10.0		27	1.0	5.2	10.0	●	●
16ER1.0 ISO3M		3/8"	1.00	16	1.7	2.6	3.65	●	●
16ER1.5 ISO2M			1.50	16	1.6	2.4	3.65	●	●
22ER1.5 ISO3M		1/2"	1.50	22	2.4	3.8	4.76	●	●
22ER2.0 ISO2M			2.00	22	2.0	3.0	4.76	●	●
22ER2.0 ISO3M			2.00	22	3.1	4.9	4.76	●	●
27ER3.0 ISO2M		5/8"	3.00	27	2.7	4.3	6.35	●	●

● - стандартная складская позиция    ● - под заказ

Пример заказа пластины: 16ER A60 SU98

РЕЗЬБОНАРЕЗАНИЕ

# ISO метрический стандарт

V - СТИЛЬ



M - СТИЛЬ



Обозначение		D	Шаг мм.	Размеры				Сплав	
Правая	Левая			L	X	Y	T	SU98	SU96
16VIR0.5 ISO	16VIL0.5 ISO	3/8"	0.50	16	1.1	3.0	3.65	●	●
16VIR0.75 ISO	16VIL0.75 ISO		0.75	16	1.1	3.0	3.65	●	●
16VIR1.00 ISO	16VIL1.00 ISO		1.00	16	1.1	2.9	3.65	●	●
16VIR1.25 ISO	16VIL1.25 ISO		1.25	16	1.1	2.7	3.65	●	●
16VIR1.50 ISO	16VIL1.50 ISO		1.50	16	1.1	2.6	3.65	●	●
16VIR1.75 ISO	16VIL1.75 ISO		1.75	16	1.1	2.45	3.65	●	●
16VIR2.00 ISO	16VIL2.00 ISO		2.00	16	1.1	2.3	3.65	●	●
16VIR2.50 ISO	16VIL2.50 ISO		2.50	16	1.1	2.1	3.65	●	●
16VIR3.00 ISO	16VIL3.00 ISO		3.00	16	1.1	2.0	3.65	●	●
27VIR6.00 ISO	27VIL6.00 ISO		5/8"	6.00	27	1.0	3.3	6.35	●
27VIR8.00 ISO	27VIL8.00 ISO	8.00		27	1.0	4.3	8.70	●	●
27VIR10.0 ISO	27VIL10.0 ISO	10.0		27	1.0	5.2	10.0	●	●
16IR1.0 ISO3M		3/8"	1.00	16	1.8	2.6	3.65	●	●
16IR1.5 ISO2M			1.50	16	1.6	2.4	3.65	●	●
22IR1.5 ISO3M		1/2"	1.50	22	2.5	3.8	4.76	●	●
22IR2.0 ISO2M			2.00	22	2.1	3.1	4.76	●	●
22IR2.0 ISO3M			2.00	22	3.2	5.1	4.76	●	●
27IR3.0 ISO2M		5/8"	3.00	27	3.0	4.6	6.35	●	●

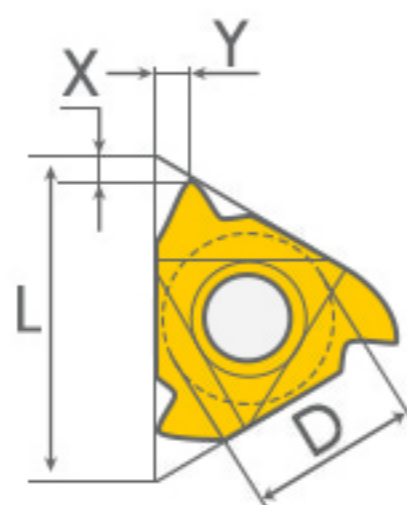
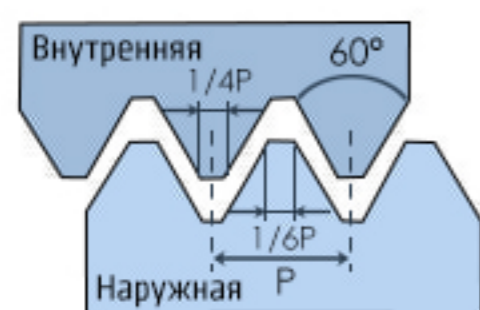
● - стандартная складская позиция    ● - под заказ

Пример заказа пластины: 16ER A60 SU98

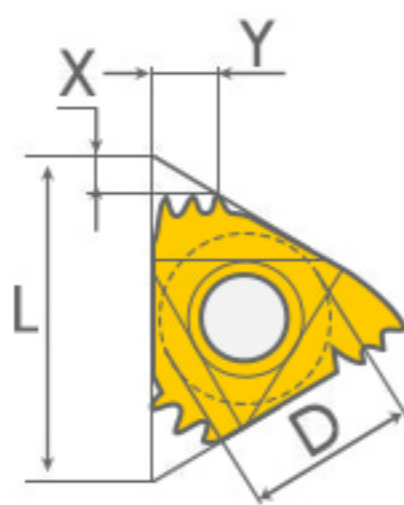
РЕЗЬБОНАРЕЗАНИЕ

# 60° UN Американская

## НАРУЖНАЯ



Стандарт



M - стиль



V - стиль

СТАНДАРТ



Обозначение		D	Шаг TPI	Размеры				Сплав	
Правая	Левая			L	X	Y	T	SU98	SU96
11ER32 UN	11EL32 UN	1/4"	32	11	0.6	0.6	3.20	●	●
11ER28 UN	11EL28 UN		28	11	0.6	0.7	3.20	●	●
11ER24 UN	11EL24 UN		24	11	0.7	0.8	3.20	●	●
11ER20 UN	11EL20 UN		20	11	0.8	0.9	3.20	●	●
11ER18 UN	11EL18 UN		18	11	0.8	1.0	3.20	●	●
11ER16 UN	11EL16 UN		16	11	0.9	1.1	3.20	●	●
16ER32 UN	16EL32 UN	3/8"	32	16	0.6	0.6	3.65	●	●
16ER28 UN	16EL28 UN		28	16	0.6	0.7	3.65	●	●
16ER24 UN	16EL24 UN		24	16	0.7	0.8	3.65	●	●
16ER20 UN	16EL20 UN		20	16	0.8	0.9	3.65	●	●
16ER18 UN	16EL18 UN		18	16	0.8	1.0	3.65	●	●
16ER16 UN	16EL16 UN		16	16	0.9	1.1	3.65	●	●
16ER14 UN	16EL14 UN		14	16	1.0	1.2	3.65	●	●
16ER13 UN	16EL13 UN		13	16	1.1	1.3	3.65	●	●
16ER12 UN	16EL12 UN		12	16	1.1	1.4	3.65	●	●
16ER11.5 UN	16EL11.5 UN		11.5	16	1.1	1.4	3.65	●	●
16ER11 UN	16EL11 UN		11	16	1.1	1.5	3.65	●	●
16ER10 UN	16EL10 UN		10	16	1.1	1.5	3.65	●	●
22ER7 UN	22EL7 UN	1/2"	7	22	1.6	2.3	4.76	●	●
22ER6 UN	22EL6 UN		6	22	1.6	2.3	4.76	●	●
22ER5 UN	22EL5 UN		5	22	1.7	2.5	4.76	●	●
27ER4.5 UN	27EL4.5 UN	5/8"	4.5	27	1.9	2.7	6.35	●	●
27ER4 UN	27EL4 UN		4	27	2.1	3.0	6.35	●	●

● - стандартная складская позиция    ● - под заказ

Пример заказа пластины: 16ER A60 SU98

# 60° UN Американская

V - СТИЛЬ



M - СТИЛЬ



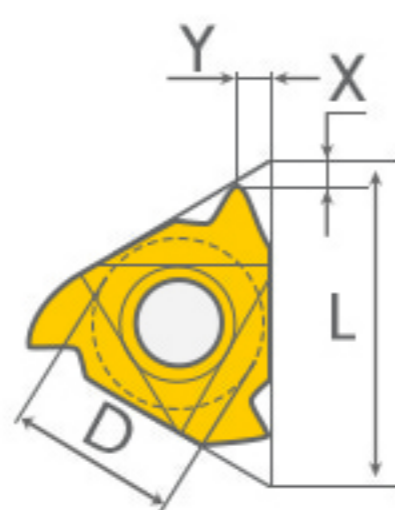
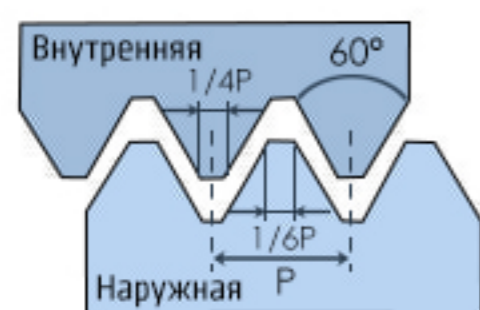
Обозначение		D	Шаг TPI	Размеры				Сплав	
Правая	Левая			L	X	Y	T	SU98	SU96
16VER32 UN	16VEL32 UN	3/8"	32	16	1.1	3.0	3.65	●	●
16VER28 UN	16VEL28 UN		28	16	1.1	3.0	3.65	●	●
16VER24 UN	16VEL24 UN		24	16	1.1	2.9	3.65	●	●
16VER20 UN	16VEL20 UN		20	16	1.1	2.7	3.65	●	●
16VER18 UN	16VEL18 UN		18	16	1.1	2.6	3.65	●	●
16VER16 UN	16VEL16 UN		16	16	1.1	2.5	3.65	●	●
16VER14 UN	16VEL14 UN		14	16	1.1	2.4	3.65	●	●
16VER12 UN	16VEL12 UN		12	16	1.1	2.2	3.65	●	●
16VER10 UN	16VEL10 UN		10	16	1.1	2.1	3.65	●	●
16VER8 UN	16VEL8 UN		1/2"	8	16	1.1	2.0	3.65	●
22VER7 UN	22VEL7 UN	7		22	1.1	2.5	4.76	●	●
16ER16UN2M		3/8"	16	16	1.7	2.5	3.65	●	●
22ER16UN3M		1/2"	16	22	2.6	4.1	4.76	●	●
22ER16UN2M			12	22	2.1	3.2	4.76	●	●
22ER16UN3M		12	22	3.4	5.3	4.76	●	●	
27ER8UN2M		5/8"	8	27	3.2	5.0	6.35	●	●

● - стандартная складская позиция    ● - под заказ

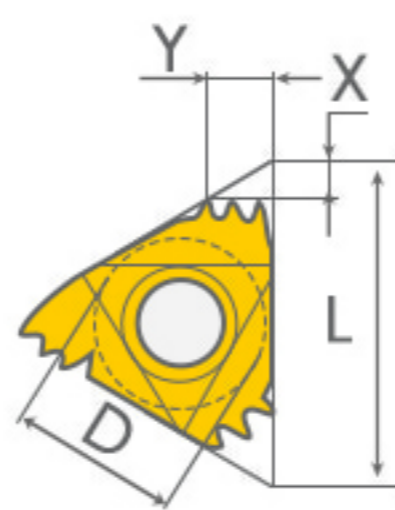
Пример заказа пластины: 16ER A60 SU98

# 60° UN Американская

## ВНУТРЕННЯЯ



Стандарт



M - стиль



V - стиль

СТАНДАРТ



Обозначение		D	Шаг	Размеры				Сплав		
Правая	Левая			TR1	L	X	Y	T	SU98	SU96
06 IR32 UN	06 IL32 UN	5/32"	32	6	0.8	0.5	1.90	●	●	
06 IR28 UN	06 IL28 UN		28	6	0.8	0.6	1.90	●	●	
06 IR24 UN	06 IL24 UN		24	6	0.7	0.6	1.90	●	●	
06 IR20 UN	06 IL20 UN		20	6	0.6	0.6	1.90	●	●	
06 IR18 UN	06 IL18 UN		18	6	0.6	0.7	1.90	●	●	
08 IR32 UN	08 IL32 UN	3/16"	32	8	0.6	0.5	2.20	●	●	
08 IR28 UN	08 IL28 UN		28	8	0.6	0.6	2.20	●	●	
08 IR24 UN	08 IL24 UN		24	8	0.6	0.6	2.20	●	●	
08 IR20 UN	08 IL20 UN		20	8	0.6	0.7	2.20	●	●	
08 IR18 UN	08 IL18 UN		18	8	0.6	0.7	2.20	●	●	
08 IR16 UN	08 IL16 UN		16	8	0.6	0.7	2.20	●	●	
08 IR14 UN	08 IL14 UN	1/4"	14	8	0.6	0.8	2.20	●	●	
11 IR32 UN	11 IL32 UN		1/4"	32	11	0.6	0.6	3.20	●	●
11 IR28 UN	11 IL28 UN			28	11	0.6	0.7	3.20	●	●
11 IR24 UN	11 IL24 UN			24	11	0.7	0.8	3.20	●	●
11 IR20 UN	11 IL20 UN			20	11	0.8	0.9	3.20	●	●
11 IR18 UN	11 IL18 UN			18	11	0.8	1.0	3.20	●	●
11 IR16 UN	11 IL16 UN	16		11	0.9	1.1	3.20	●	●	
16 IR32 UN	16 IL32 UN	3/8"	32	16	0.6	0.6	3.65	●	●	
16 IR28 UN	16 IL28 UN		28	16	0.6	0.7	3.65	●	●	
16 IR24 UN	16 IL24 UN		24	16	0.7	0.8	3.65	●	●	
16 IR20 UN	16 IL20 UN		20	16	0.8	0.9	3.65	●	●	
16 IR18 UN	16 IL18 UN		18	16	0.8	1.0	3.65	●	●	
16 IR16 UN	16 IL16 UN		16	16	0.9	1.1	3.65	●	●	
16 IR14 UN	16 IL14 UN		14	16	1.0	1.2	3.65	●	●	
16 IR13 UN	16 IL13 UN		13	16	1.0	1.3	3.65	●	●	
16 IR12 UN	16 IL12 UN		12	16	1.1	1.4	3.65	●	●	
16 IR11 UN	16 IL11 UN		11	16	1.1	1.5	3.65	●	●	
16 IR10 UN	16 IL10 UN		10	16	1.1	1.5	3.65	●	●	
16 IR9 UN	16 IL9 UN		9	16	1.2	1.7	3.65	●	●	
16 IR8 UN	16 IL8 UN	8	16	1.2	2.0	3.65	●	●		

● - стандартная складская позиция    ● - под заказ

Пример заказа пластины: 16ER A60 SU98

# 60° UN Американская

СТАНДАРТ



V - СТИЛЬ



M - СТИЛЬ



Обозначение		D	Шаг TPI	Размеры				Сплав	
Правая	Левая			L	X	Y	T	SU98	SU96
22IR7 UN	22IL7 UN	1/2"	7	22	1.6	2.3	4.76	●	●
22IR6 UN	22IL6 UN		6	22	1.6	2.3	4.76	●	●
22IR5 UN	22IL5 UN		5	22	1.7	2.5	4.76	●	●
27IR4.5 UN	27IL4.5 UN	5/8"	4.5	27	1.9	2.7	6.35	●	●
27IR4 UN	27IL4 UN		4	27	2.1	3.0	6.35	●	●
27VIR4 UN	27VIL4 UN	5/8"	4	27	1.0	3.3	6.35	●	●
27VIR3 UN	27VIL3 UN		3	27	1.0	4.3	8.70	●	●
								●	●
								●	●
								●	●
								●	●
16NR16UN2M		3/8"	16	16	1.7	2.4	3.65	●	●
22NR16UN3M		1/2"	16	22	2.5	4.0	4.76	●	●
22NR16UN2M			12	22	2.1	3.2	4.76	●	●
22NR16UN3M			12	22	3.3	5.2	4.76	●	●
27NR8UN2M		5/8"	8	27	3.0	4.8	6.35	●	●

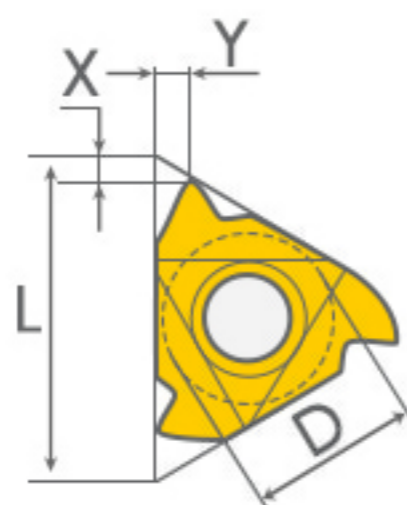
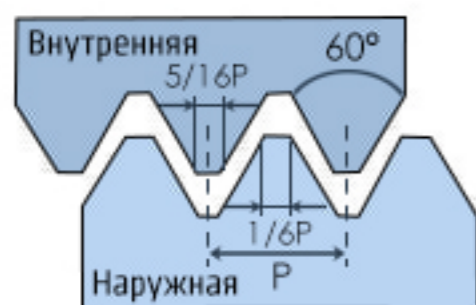
● - стандартная складская позиция    ● - под заказ

Пример заказа пластины: 16ER A60 SU98

РЕЗЬБОНАРЕЗАНИЕ

# 60° Американская авиационная

НАРУЖНАЯ



Стандарт

СТАНДАРТ



Обозначение		D	Шаг	Размеры				Сплав	
Правая	Левая			ТPI	L	X	Y	T	SU98
11ER28 UNJ	11EL28 UNJ	1/4"	28	11	0.7	0.7	3.20	●	●
11ER24 UNJ	11EL24 UNJ		24	11	0.7	0.8	3.20	●	●
11ER20 UNJ	11EL20 UNJ		20	11	0.8	0.9	3.20	●	●
11ER18 UNJ	11EL18 UNJ		18	11	0.8	1.0	3.20	●	●
11ER16 UNJ	11EL16 UNJ		16	11	0.9	1.1	3.20	●	●
11ER14 UNJ	11EL14 UNJ		14	11	1.0	1.2	3.20	●	●
16ER28 UNJ	16EL28 UNJ	3/8"	28	16	0.7	0.7	3.65	●	●
16ER24 UNJ	16EL24 UNJ		24	16	0.7	0.8	3.65	●	●
16ER20 UNJ	16EL20 UNJ		20	16	0.8	0.9	3.65	●	●
16ER18 UNJ	16EL18 UNJ		18	16	0.8	1.0	3.65	●	●
16ER16 UNJ	16EL16 UNJ		16	16	0.9	1.1	3.65	●	●
16ER14 UNJ	16EL14 UNJ		14	16	1.0	1.2	3.65	●	●
16ER13 UNJ	16EL13 UNJ		13	16	1.0	1.3	3.65	●	●
16ER12 UNJ	16EL12 UNJ		12	16	1.1	1.3	3.65	●	●
16ER11 UNJ	16EL11 UNJ		11	16	1.2	1.5	3.65	●	●
16ER10 UNJ	16EL10 UNJ		10	16	1.2	1.5	3.65	●	●
22ER7 UNJ	22EL7 UNJ	1/2"	7	22	1.7	2.3	4.76	●	●
22ER6 UNJ	22EL6 UNJ		6	22	1.6	2.3	4.76	●	●
22ER5 UNJ	22EL5 UNJ		5	22	1.8	2.5	4.76	●	●
27ER4.5 UNJ	27EL4.5 UNJ	5/8"	4.5	27	2.0	2.7	6.35	●	●
27ER4 UNJ	27EL4 UNJ		4	27	2.2	3.0	6.35	●	●

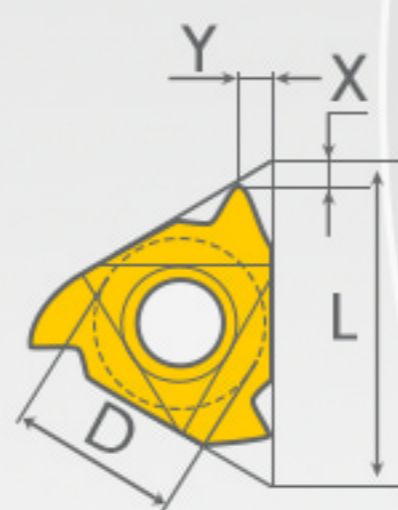
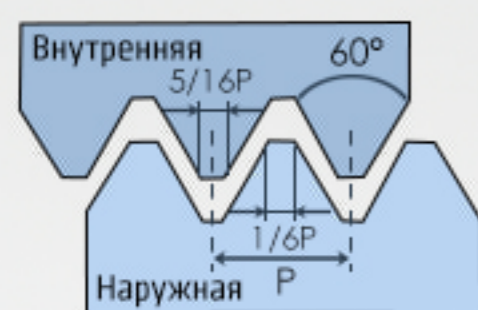
● - стандартная складская позиция    ● - под заказ

Пример заказа пластины: 16ER A60 SU98



# 60° Американская авиационная

## ВНУТРЕННЯЯ



Стандарт

СТАНДАРТ



Обозначение		D	Шаг TPI	Размеры				Сплав	
Правая	Левая			L	X	Y	T	SU98	SU96
11 IR28 UNJ	11 IL28 UNJ	1/4"	28	11	0.7	0.7	3.20	●	●
11 IR24 UNJ	11 IL24 UNJ		24	11	0.7	0.8	3.20	●	●
11 IR20 UNJ	11 IL20 UNJ		20	11	0.8	0.9	3.20	●	●
11 IR18 UNJ	11 IL18 UNJ		18	11	0.8	1.0	3.20	●	●
11 IR16 UNJ	11 IL16 UNJ		16	11	0.9	1.1	3.20	●	●
11 IR14 UNJ	11 IL14 UNJ		14	11	1.0	1.2	3.20	●	●
16 IR28 UNJ	16 IL28 UNJ	3/8"	28	16	0.7	0.7	3.65	●	●
16 IR24 UNJ	16 IL24 UNJ		24	16	0.7	0.8	3.65	●	●
16 IR20 UNJ	16 IL20 UNJ		20	16	0.8	0.9	3.65	●	●
16 IR18 UNJ	16 IL18 UNJ		18	16	0.8	1.0	3.65	●	●
16 IR16 UNJ	16 IL16 UNJ		16	16	0.9	1.1	3.65	●	●
16 IR14 UNJ	16 IL14 UNJ		14	16	1.0	1.2	3.65	●	●
16 IR13 UNJ	16 IL13 UNJ		13	16	1.0	1.3	3.65	●	●
16 IR12 UNJ	16 IL12 UNJ		12	16	1.1	1.3	3.65	●	●
16 IR11 UNJ	16 IL11 UNJ		11	16	1.2	1.5	3.65	●	●
16 IR10 UNJ	16 IL10 UNJ		10	16	1.2	1.5	3.65	●	●
16 IR9 UNJ	16 IL9 UNJ	9	16	1.3	1.7	3.65	●	●	
16 IR8 UNJ	16 IL8 UNJ	8	16	1.2	1.6	3.65	●	●	
22 IR7 UNJ	22 IL7 UNJ	1/2"	7	22	1.7	2.3	4.76	●	●
22 IR6 UNJ	22 IL6 UNJ		6	22	1.6	2.3	4.76	●	●
22 IR5 UNJ	22 IL5 UNJ		5	22	1.8	2.5	4.76	●	●
27 IR4.5 UNJ	27 IL4.5 UNJ	5/8"	4.5	27	2.0	2.7	6.35	●	●
27 IR4 UNJ	27 IL4 UNJ		4	27	2.2	3.0	6.35	●	●

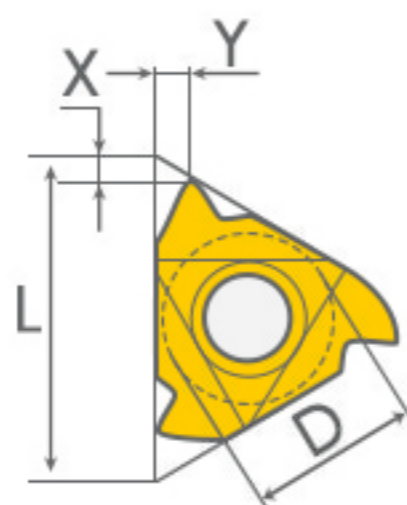
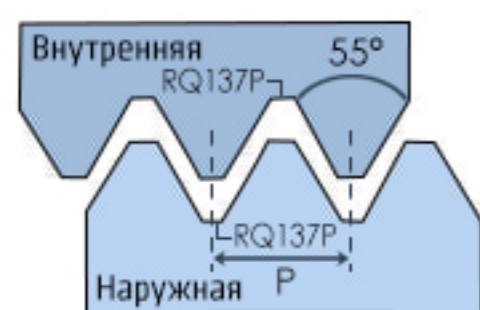
● - стандартная складская позиция ● - под заказ

Пример заказа пластины: 16ER A60 SU98

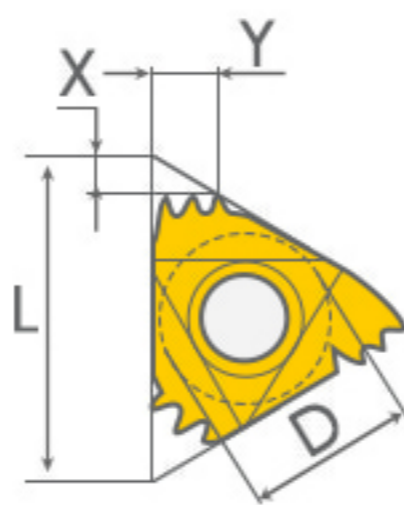
РЕЗЬБОНАРЕЗАНИЕ

# 55° Резьба Витворта

## НАРУЖНАЯ



Стандарт



M - стиль



V - стиль

СТАНДАРТ



Обозначение		D	Шаг TPI	Размеры				Сплав	
Правая	Левая			L	X	Y	T	SU98	SU96
11ER28 W	11EL28 W	1/4"	28	11	0.6	0.7	3.20	●	●
11ER26 W	11EL26 W		26	11	0.7	0.8	3.20	●	●
11ER20 W	11EL20 W		20	11	0.8	0.9	3.20	●	●
11ER19 W	11EL19 W		19	11	0.8	1.0	3.20	●	●
11ER18 W	11EL18 W		18	11	0.8	1.0	3.20	●	●
11ER16 W	11EL16 W		16	11	0.9	1.1	3.20	●	●
11ER14 W	11EL14 W		14	11	1.0	1.2	3.20	●	●
16ER28 W	16EL28 W	3/8"	28	16	0.6	0.7	3.65	●	●
16ER26 W	16EL26 W		26	16	0.7	0.8	3.65	●	●
16ER20 W	16EL20 W		20	16	0.8	0.9	3.65	●	●
16ER19 W	16EL19 W		19	16	0.8	1.0	3.65	●	●
16ER18 W	16EL18 W		18	16	0.8	0.9	3.65	●	●
16ER16 W	16EL16 W		16	16	0.9	1.1	3.65	●	●
16ER14 W	16EL14 W		14	16	1.0	1.2	3.65	●	●
16ER12 W	16EL12 W		12	16	1.1	1.4	3.65	●	●
16ER11 W	16EL11 W		11	16	1.1	1.5	3.65	●	●
16ER10 W	16EL10 W		10	16	1.1	1.5	3.65	●	●
16ER9 W	16EL9 W	9	16	1.2	1.5	3.65	●	●	
16ER8 W	16EL8 W	8	16	1.2	1.7	3.65	●	●	
22ER7 W	22EL7 W	1/2"	7	22	1.6	2.3	4.76	●	●
22ER6 W	22EL6 W		6	22	1.6	2.3	4.76	●	●
22ER5 W	22EL5 W		5	22	1.7	2.4	4.76	●	●
27ER4.5 W	27EL4.5 W	5/8"	4.5	27	1.8	2.6	6.35	●	●
27ER4 W	27EL4 W		4	27	2.0	2.9	6.35	●	●

● - стандартная складская позиция    ● - под заказ

Пример заказа пластины: 16ER A60 SU98

# 55° Резьба Витворта

V - СТИЛЬ



M - СТИЛЬ



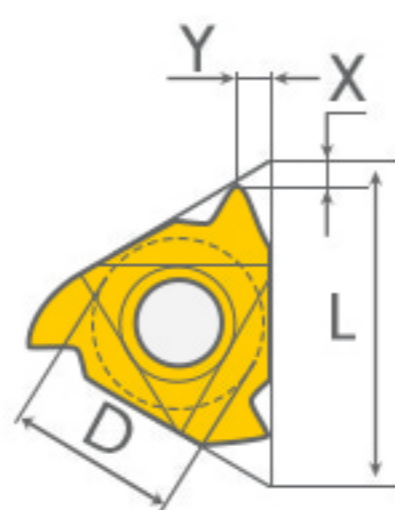
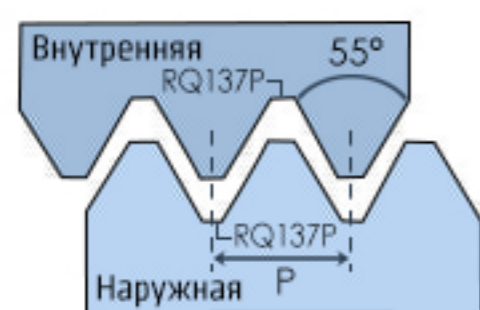
Обозначение		D	Шаг TPI	Размеры				Сплав	
Правая	Левая			L	X	Y	T	SU98	SU96
16VER19 W	16VEL19 W	3/8"	19	16	1.1	2.7	3.65	●	●
16VER18 W	16VEL18 W		18	16	1.1	2.6	3.65	●	●
16VER16 W	16VEL16 W		16	16	1.1	2.6	3.65	●	●
16VER14 W	16VEL14 W		14	16	1.1	2.4	3.65	●	●
16VER12 W	16VEL12 W		12	16	1.1	2.4	3.65	●	●
16VER11 W	16VEL11 W		11	16	1.1	2.1	3.65	●	●
27VER4 W	27VEL4 W	5/8"	4	27	1.0	3.3	6.35	●	●
27VER3 W	27VEL3 W		3	27	1.0	4.3	8.70	●	●
27VER2.5 W	27VEL2.5 W		2.5	27	1.0	5.2	10.0	●	●
16ER14W2M		3/8"	14	16	1.9	2.8	3.65	●	●
22ER14W3M		1/2"	14	22	2.9	4.6	4.76	●	●
22ER11W2M			11	22	2.3	3.5	4.76	●	●

● - стандартная складская позиция    ● - под заказ

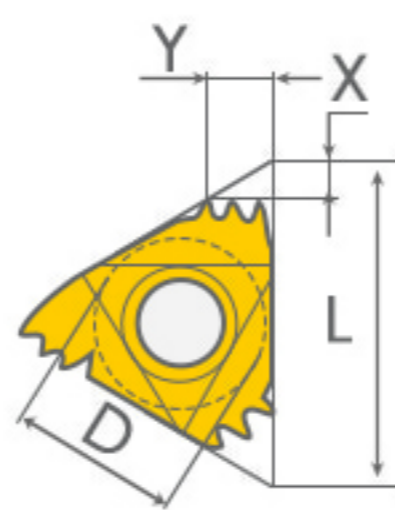
Пример заказа пластины: 16ER A60 SU98

# 55° Резьба Витворта

## ВНУТРЕННЯЯ



Стандарт



M - стиль



V - стиль

СТАНДАРТ



Обозначение		D	Шаг TPI	Размеры				Сплав	
Правая	Левая			L	X	Y	T	SU98	SU96
06 IR26 W	06 IL26 W	5/32"	26	6	0.7	0.6	1.90	●	●
06 IR22 W	06 IL22 W		22	6	0.6	0.6	1.90	●	●
06 IR20 W	06 IL20 W		20	6	0.6	0.7	1.90	●	●
06 IR18 W	06 IL18 W		18	6	0.6	0.7	1.90	●	●
08 IR28 W	08 IL28 W	3/16"	28	8	0.6	0.6	2.20	●	●
08 IR24 W	08 IL24 W		24	8	0.6	0.6	2.20	●	●
08 IR20 W	08 IL20 W		20	8	0.6	0.7	2.20	●	●
08 IR19 W	08 IL19 W		19	8	0.6	0.7	2.20	●	●
08 IR18 W	08 IL18 W		18	8	0.6	0.7	2.20	●	●
08 IR16 W	08 IL16 W		16	8	0.6	0.7	2.20	●	●
11 IR28 W	11 IL28 W	1/4"	28	11	0.6	0.6	3.20	●	●
11 IR26 W	11 IL26 W		26	11	0.6	0.7	3.20	●	●
11 IR20 W	11 IL20 W		20	11	0.7	0.9	3.20	●	●
11 IR19 W	11 IL19 W		19	11	0.8	1	3.20	●	●
11 IR18 W	11 IL18 W		18	11	0.8	1	3.20	●	●
11 IR16 W	11 IL16 W		16	11	0.9	1.1	3.20	●	●
16 IR28 W	16 IL28 W	3/8"	28	16	0.6	0.7	3.65	●	●
16 IR26 W	16 IL26 W		26	16	0.7	0.8	3.65	●	●
16 IR20 W	16 IL20 W		20	16	0.8	0.9	3.65	●	●
16 IR19 W	16 IL19 W		19	16	0.8	1	3.65	●	●
16 IR18 W	16 IL18 W		18	16	0.8	1	3.65	●	●
16 IR16 W	16 IL16 W		16	16	0.9	1.1	3.65	●	●
16 IR14 W	16 IL14 W		14	16	1.0	1.2	3.65	●	●
16 IR12 W	16 IL12 W		12	16	1.1	1.4	3.65	●	●
16 IR11 W	16 IL11 W		11	16	1.1	1.5	3.65	●	●
16 IR10 W	16 IL10 W		10	16	1.1	1.5	3.65	●	●
16 IR9 W	16 IL9 W	9	16	1.2	1.5	3.65	●	●	
16 IR8 W	16 IL8 W	8	16	1.2	1.7	3.65	●	●	

● - стандартная складская позиция    ● - под заказ

Пример заказа пластины: 16ER A60 SU98

# 55° Резьба Витворта

СТАНДАРТ



V - СТИЛЬ



M - СТИЛЬ



Обозначение		D	Шаг TPI	Размеры				Сплав	
Правая	Левая			L	X	Y	T	SU98	SU96
22IR7 W	22IL7 W	1/2"	7	22	1.6	2.3	4.76	●	●
22IR6 W	22IL6 W		6	22	1.6	2.3	4.76	●	●
22IR5 W	22IL5 W		5	22	1.7	2.4	4.76	●	●
27IR4.5 W	27IL4.5 W	5/8"	4.5	27	1.8	2.6	6.35	●	●
27IR4 W	27IL4 W		4	27	2.0	2.9	6.35	●	●
27VIR4 W	27VIL4 W	5/8"	4	27	1.0	3.3	6.35	●	●
27VIR3 W	27VIL3 W		3	27	1.0	4.3	8.70	●	●
27VIR2.5 W	27VIL2.5 W		2.5	27	1.0	5.2	10.0	●	●
								●	●
								●	●
								●	●
								●	●
16NR14W2M		3/8"	14	16	1.9	2.8	3.65	●	●
22NR14W3M		1/2"	14	22	2.9	4.6	4.76	●	●
22NR11W2M			11	22	2.3	3.5	4.76	●	●

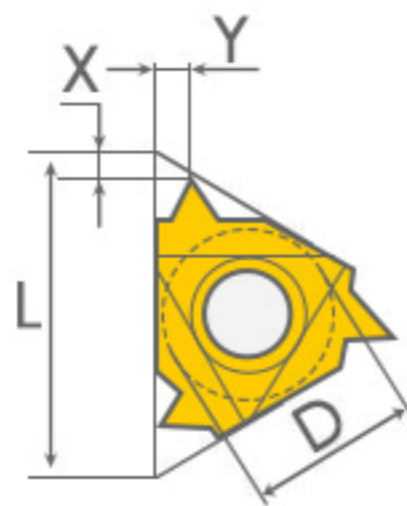
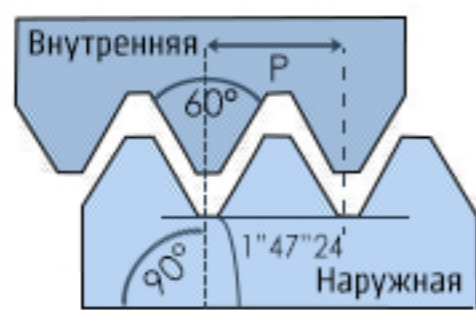
● - стандартная складская позиция    ● - под заказ

Пример заказа пластины: 16ER A60 SU98

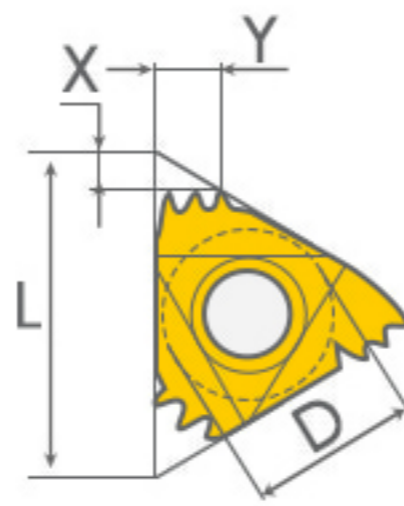
РЕЗЬБОНАРЕЗАНИЕ

# 60° NPTF

## НАРУЖНАЯ



Стандарт



М - стиль

СТАНДАРТ



М - СТИЛЬ



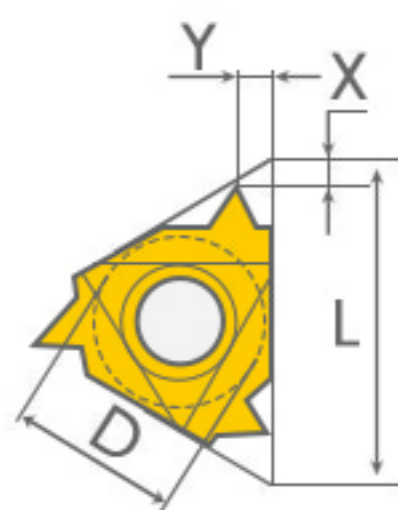
Обозначение		D	Шаг TPI	Размеры				Сплав	
Правая	Левая			L	X	Y	T	SU98	SU96
11ER27 NPTF	11EL27 NPTF	1/4"	27	11	0.7	0.8	3.20	●	●
11ER18 NPTF	11EL18 NPTF		18	11	0.8	1.0	3.20	●	●
11ER14 NPTF	11EL14 NPTF		14	11	0.8	1.0	3.20	●	●
16ER27 NPTF	16EL27 NPTF	3/8"	27	16	0.7	0.8	3.65	●	●
16ER18 NPTF	16EL18 NPTF		18	16	0.8	1.0	3.65	●	●
16ER14 NPTF	16EL14 NPTF		14	16	0.9	1.2	3.65	●	●
16ER11.5 NPTF	16EL11.5 NPTF		11.5	16	1.1	1.5	3.65	●	●
16ER8 NPTF	16EL8 NPTF		8	16	1.3	1.8	3.65	●	●
22ER11.5NPTF2M		1/2"	11.5	22	3.4	2.2	4.76	●	●

● - стандартная складская позиция    ● - под заказ

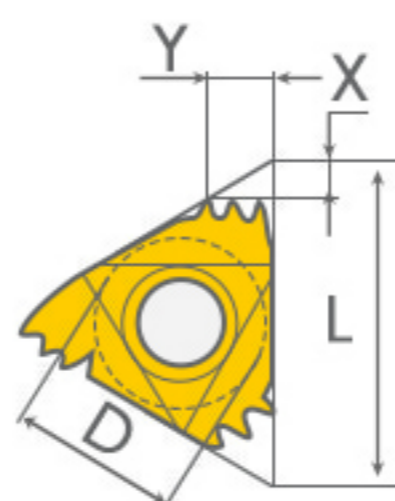
Пример заказа пластины: 16ER A60 SU98

# 60° NPTF

## НАРУЖНАЯ

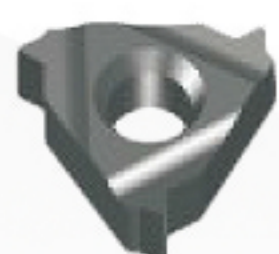


Стандарт



М - стиль

СТАНДАРТ



М - СТИЛЬ



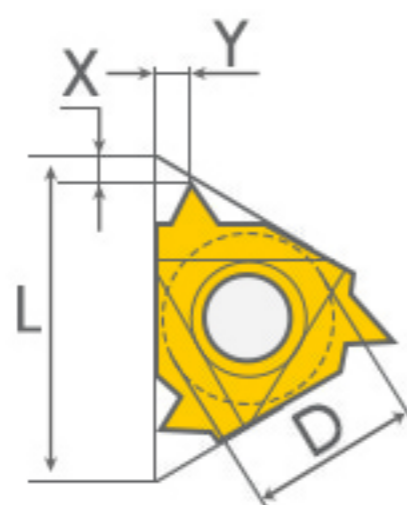
Обозначение		D	Шаг TPI	Размеры				Сплав	
Правая	Левая			L	X	Y	T	SU98	SU96
06 IR27 NPTF	06 IL27 NPTF	5/32"	27	6	0.7	0.6	1.90	●	●
08 IR27 NPTF	08 IL27 NPTF	3/16"	27	8	0.6	0.6	2.20	●	●
08 IR18 NPTF	08 IL18 NPTF		18	8	0.6	0.6	2.20	●	●
11 IR27 NPTF	11 IL27 NPTF	1/4"	27	11	0.7	0.8	3.20	●	●
11 IR18 NPTF	11 IL18 NPTF		18	11	0.8	1.0	3.20	●	●
11 IR14 NPTF	11 IL14 NPTF		14	11	0.8	1.0	3.20	●	●
16 IR27 NPTF	16 IL27 NPTF	3/8"	27	16	0.7	0.8	3.65	●	●
16 IR18 NPTF	16 IL18 NPTF		18	16	0.8	1.0	3.65	●	●
16 IR14 NPTF	16 IL14 NPTF		14	16	0.9	1.2	3.65	●	●
16 IR11.5 NPTF	16 IL11.5 NPTF		11.5	16	1.1	1.5	3.65	●	●
16 IR8 NPTF	16 IL8 NPTF		8	16	1.3	1.8	3.65	●	●
22 IR11.5NPTF2M		1/2"	11.5	22	3.4	2.2	4.76	●	●
27 IR11.5NPTF3M		5/8"	11.5	27	3.5	2.2	6.35	●	●

● - стандартная складская позиция ● - под заказ

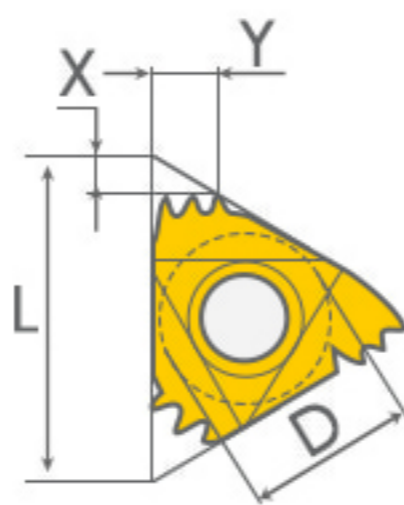
Пример заказа пластины: 16ER A60 SU98

# 60° NPT

## НАРУЖНАЯ



Стандарт



М - стиль



V - стиль

СТАНДАРТ



V - СТИЛЬ



М - СТИЛЬ



Обозначение		D	Шаг TPI	Размеры				Сплав	
Правая	Левая			L	X	Y	T	SU98	SU96
11ER27 NPT	11EL27 NPT	1/4"	27	11	0.7	0.8	3.20	●	●
11ER18 NPT	11EL18 NPT		18	11	0.8	1.0	3.20	●	●
11ER14 NPT	11EL14 NPT		14	11	0.8	1.0	3.20	●	●
16ER27 NPT	16EL27 NPT	3/8"	27	16	0.7	0.8	3.65	●	●
16ER18 NPT	16EL18 NPT		18	16	0.8	1.0	3.65	●	●
16ER14 NPT	16EL14 NPT		14	16	0.8	1.0	3.65	●	●
16ER11.5 NPT	16EL11.5 NPT		11.5	16	1.1	1.5	3.65	●	●
16ER8 NPT	16EL8 NPT		8	16	1.2	1.8	3.65	●	●
16VER27 NPT	16VEL27 NPT	3/8"	27	16	1.1	2.9	3.65	●	●
16VER18 NPT	16VEL18 NPT		18	16	1.1	2.6	3.65	●	●
16VER14 NPT	16VEL14 NPT		14	16	1.1	2.3	3.65	●	●
16VER11.5 NPT	16VEL11.5 NPT		11.5	16	1.1	2.1	3.65	●	●
								●	●
								●	●
								●	●
22ER11.5NPT2M		1/2"	11.5	22	3.4	2.2	4.76	●	●
27ER11.5NPT3M		5/8"	11.5	27	3.5	5.6	6.35	●	●
27ER8 NPT2M			8	27	2.9	4.7	6.35	●	●

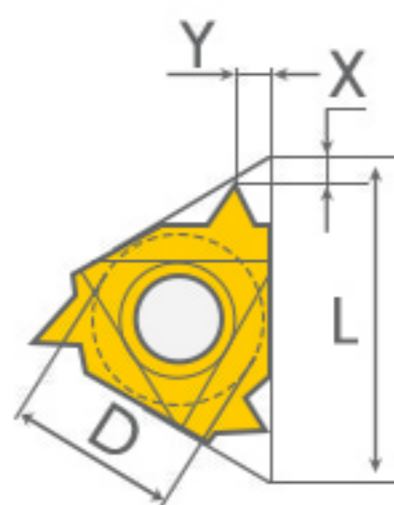
● - стандартная складская позиция    ● - под заказ

Пример заказа пластины: 16ER A60 SU98

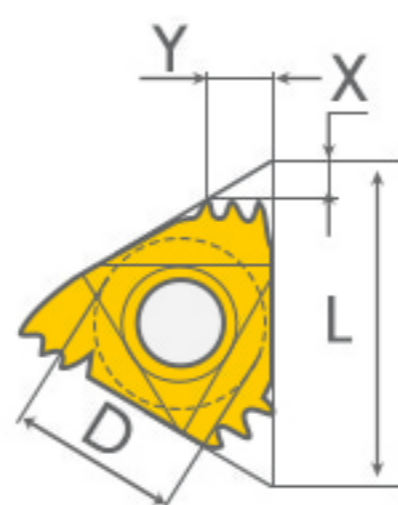


# 60° NPT

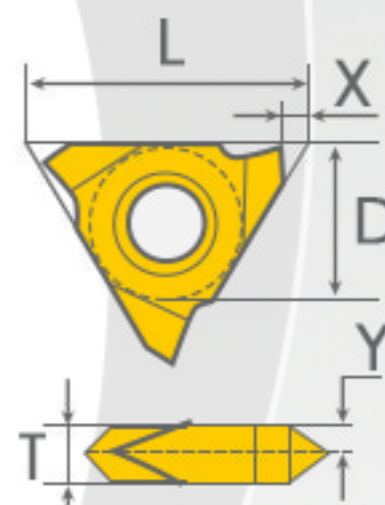
## ВНУТРЕННЯЯ



Стандарт

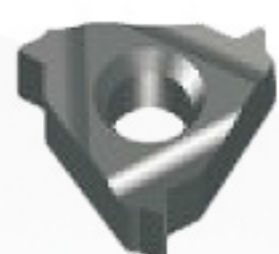


М - стиль



V - стиль

СТАНДАРТ



М - СТИЛЬ



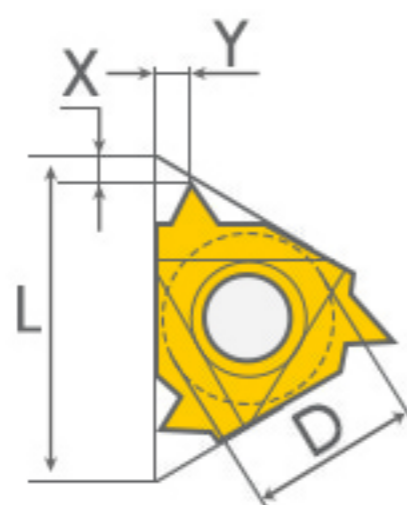
Обозначение		D	Шаг TPI	Размеры				Сплав	
Правая	Левая			L	X	Y	T	SU98	SU96
06 IR27 NPT	06 IL27 NPT	5/32"	27	6	0.6	0.6	1.90	●	●
08 IR27 NPT	08 IL27 NPT	3/16"	27	8	0.6	0.6	2.20	●	●
08 IR18 NPT	08 IL18 NPT		18	8	0.6	0.6	2.20	●	●
11 IR27 NPT	11 IL27 NPT	1/4"	27	11	0.7	0.8	3.20	●	●
11 IR18 NPT	11 IL18 NPT		18	11	0.8	1.0	3.20	●	●
11 IR14 NPT	11 IL14 NPT		14	11	0.8	1.0	3.20	●	●
16 IR27 NPT	16 IL27 NPT	3/8"	27	16	0.7	0.8	3.65	●	●
16 IR18 NPT	16 IL18 NPT		18	16	0.8	1.0	3.65	●	●
16 IR14 NPT	16 IL14 NPT		14	16	0.8	1.0	3.65	●	●
16 IR11.5 NPT	16 IL11.5 NPT		11.5	16	1.1	1.5	3.65	●	●
16 IR8 NPT	16 IL8 NPT		8	16	1.2	1.8	3.65	●	●
22 IR11.5NPT2M		1/2"	11.5	22	3.4	2.2	4.76	●	●
27 IR11.5NPT3M		5/8"	11.5	27	3.5	5.6	6.35	●	●
27 IR8 NPT2M			8	27	2.9	4.7	6.35	●	●

● - стандартная складская позиция ● - под заказ

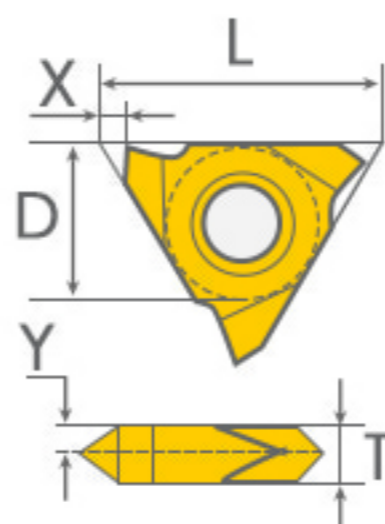
Пример заказа пластины: 16ER A60 SU98

# 55° BSPT

## ВНУТРЕННЯЯ



Стандарт



V - стиль

СТАНДАРТ



V - СТИЛЬ



Обозначение		D	Шаг TPI	Размеры				Сплав	
Правая	Левая			L	X	Y	T	SU98	SU96
11ER28 BSPT	11EL28 BSPT	1/4"	28	11	0.6	0.6	3.20	●	●
11ER19 BSPT	11EL19 BSPT		19	11	0.8	0.9	3.20	●	●
11ER14 BSPT	11EL14 BSPT		14	11	0.9	1.0	3.20	●	●
16ER28 BSPT	16EL28 BSPT	3/8"	28	16	0.6	0.6	3.65	●	●
16ER19 BSPT	16EL19 BSPT		19	16	0.8	0.9	3.65	●	●
16ER14 BSPT	16EL14 BSPT		14	16	1.0	1.2	3.65	●	●
16ER11 BSPT	16EL11 BSPT		11	16	1.1	1.5	3.65	●	●
16VER28 BSPT	16VEL28 BSPT	3/8"	28	16	1.1	3.0	3.65	●	●
16VER19 BSPT	16VEL19 BSPT		19	16	1.1	2.7	3.65	●	●
16VER14 BSPT	16VEL14 BSPT		14	16	1.1	2.4	3.65	●	●
16VER11 BSPT	16VEL11 BSPT		11	16	1.1	2.1	3.65	●	●

● - стандартная складская позиция    ● - под заказ

Пример заказа пластины: 16ER A60 SU98

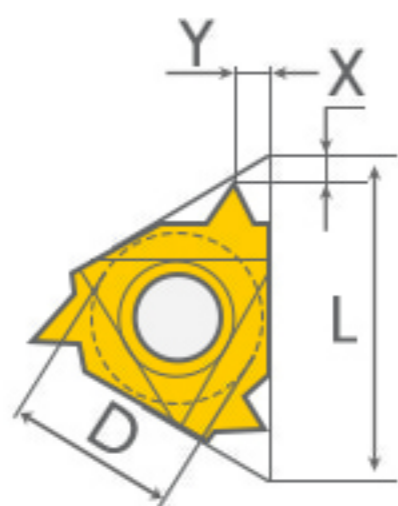
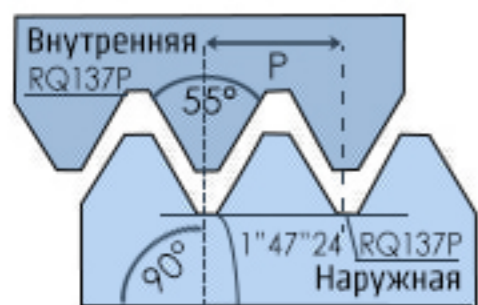
22

27

27

# 55° BSPT

**ВНУТРЕННЯЯ**



Стандарт

СТАНДАРТ



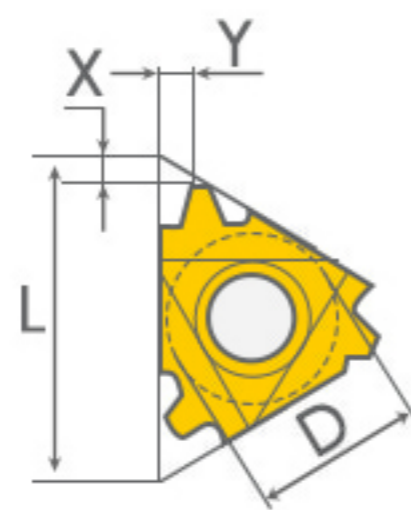
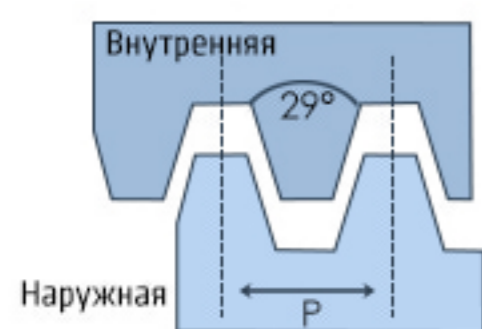
Обозначение		D	Шаг TPI	Размеры				Сплав	
Правая	Левая			L	X	Y	T	SU98	SU96
06 IR28 BSPT	06 IL28 BSPT	5/32"	28	6	0.7	0.6	1.90	●	●
08 IR28 BSPT	08 IL28 BSPT	3/16"	28	8	0.6	0.6	2.20	●	●
08 IR19 BSPT	08 IL19 BSPT		19	8	0.6	0.6	2.20	●	●
11 IR28 BSPT	11 IL28 BSPT	1/4"	28	11	0.6	0.8	3.20	●	●
11 IR19 BSPT	11 IL19 BSPT		19	11	0.8	0.9	3.20	●	●
11 IR14 BSPT	11 IL14 BSPT		14	11	0.9	1.0	3.20	●	●
16 IR28 BSPT	16 IL28 BSPT	3/8"	28	16	0.6	0.6	3.65	●	●
16 IR19 BSPT	16 IL19 BSPT		19	16	0.8	0.9	3.65	●	●
16 IR14 BSPT	16 IL14 BSPT		14	16	1.0	1.2	3.65	●	●
16 IR11 BSPT	16 IL11 BSPT		11	16	1.1	1.5	3.65	●	●

● - стандартная складская позиция    ● - под заказ

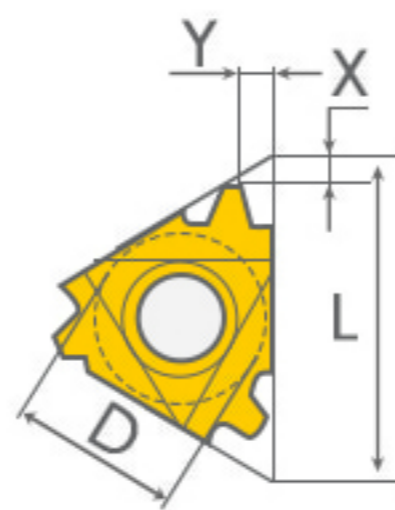
Пример заказа пластины: 16ER A60 SU98

# 29° Американская АСМЕ

## СТАНДАРТ



Стандарт



Стандарт

НАРУЖНАЯ



ВНУТРЕННЯЯ



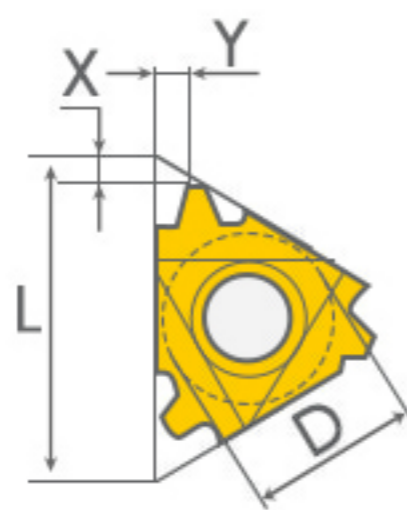
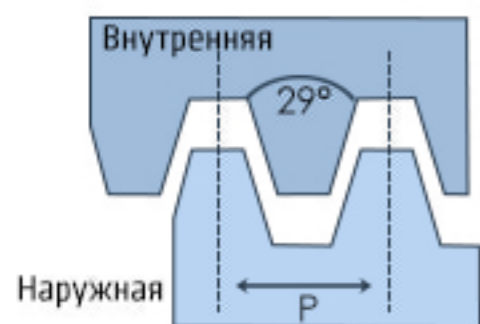
Обозначение		D	Шаг TPI	Размеры				Сплав	
Правая	Левая			L	X	Y	T	SU98	SU96
16ER16 ACME	16EL16 ACME	3/8"	16	16	1.0	1.1	3.65	●	●
16ER14 ACME	16EL14 ACME		14	16	1.0	1.2	3.65	●	●
16ER12 ACME	16EL12 ACME		12	16	1.1	1.2	3.65	●	●
16ER10 ACME	16EL10 ACME		10	16	1.3	1.3	3.65	●	●
16ER8 ACME	16EL8 ACME		8	16	1.4	1.5	3.65	●	●
22ER6 ACME	22EL6 ACME	1/2"	6	22	1.8	2.1	4.76	●	●
22ER5 ACME	22EL5 ACME		5	22	2.0	2.3	4.76	●	●
27ER4 ACME	27EL4 ACME	5/8"	4	27	2.4	2.7	6.35	●	●
16IR16 ACME	16IL16 ACME	3/8"	16	16	1.0	1.1	3.65	●	●
16IR14 ACME	16IL14 ACME		14	16	1.0	1.2	3.65	●	●
16IR12 ACME	16IL12 ACME		12	16	1.1	1.2	3.65	●	●
16IR10 ACME	16IL10 ACME		10	16	1.3	1.3	3.65	●	●
16IR8 ACME	16IL8 ACME		8	16	1.4	1.5	3.65	●	●
22IR6 ACME	22IL6 ACME	1/2"	6	22	1.8	2.1	4.76	●	●
22IR5 ACME	22IL5 ACME		5	22	2.0	2.3	4.76	●	●
27IR4 ACME	27IL4 ACME	5/8"	4	27	2.4	2.7	6.35	●	●

● - стандартная складская позиция    ● - под заказ

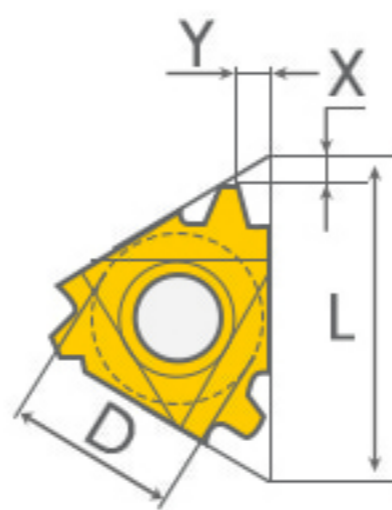
Пример заказа пластины: 16ER A60 SU98

# 29° Американская STACME

## СТАНДАРТ



Стандарт



Стандарт

НАРУЖНАЯ



ВНУТРЕННЯЯ



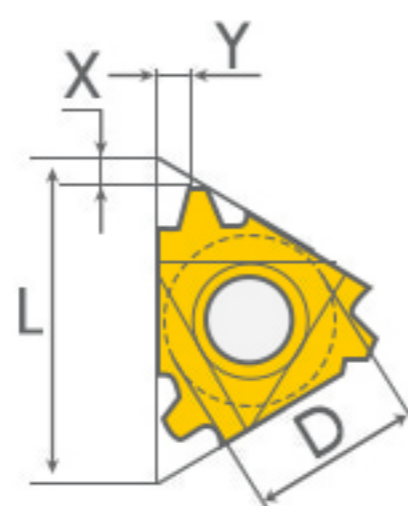
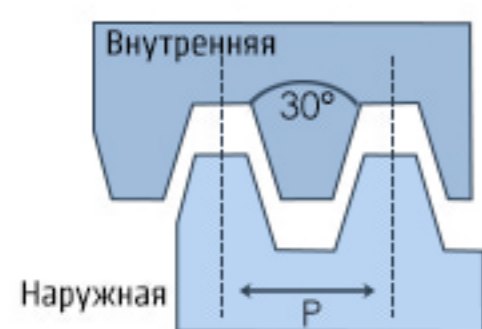
Обозначение		D	Шаг TPI	Размеры				Сплав	
Правая	Левая			L	X	Y	T	SU98	SU96
16ER16 STACME	16EL16 STACME	3/8"	16	16	1.0	1.1	3.65	●	●
16ER14 STACME	16EL14 STACME		14	16	1.1	1.1	3.65	●	●
16ER12 STACME	16EL12 STACME		12	16	1.2	1.2	3.65	●	●
16ER10 STACME	16EL10 STACME		10	16	1.2	1.3	3.65	●	●
16ER8 STACME	16EL8 STACME		8	16	1.4	1.5	3.65	●	●
16ER6 STACME	16EL6 STACME	1/2"	6	16	1.7	1.8	3.65	●	●
22ER5 STACME	22EL5 STACME	5/8"	5	22	2.1	2.3	4.76	●	●
27ER4 STACME	27EL4 STACME		4	27	2.3	2.4	6.35	●	●
27ER3 STACME	27EL3 STACME		3	27	2.9	2.9	6.35	●	●
16IR16 STACME	16IL16 STACME	3/8"	16	16	1.0	1.1	3.65	●	●
16IR14 STACME	16IL14 STACME		14	16	1.1	1.1	3.65	●	●
16IR12 STACME	16IL12 STACME		12	16	1.2	1.2	3.65	●	●
16IR10 STACME	16IL10 STACME		10	16	1.2	1.3	3.65	●	●
16IR8 STACME	16IL8 STACME		8	16	1.4	1.5	3.65	●	●
16IR6 STACME	16IL6 STACME	1/2"	6	16	1.7	1.8	3.65	●	●
22IR5 STACME	22IL5 STACME	5/8"	5	22	2.1	2.3	4.76	●	●
27IR4 STACME	27IL4 STACME		4	27	2.3	2.4	6.35	●	●
27IR3 STACME	27IL3 STACME		3	27	2.9	2.9	6.35	●	●

● - стандартная складская позиция ● - под заказ

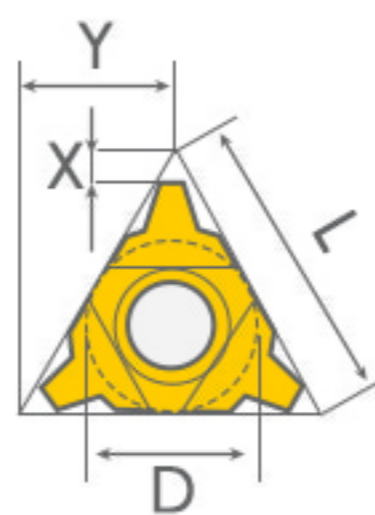
Пример заказа пластины: 16ER A60 SU98

# 30° Трапециевидная по DIN 103

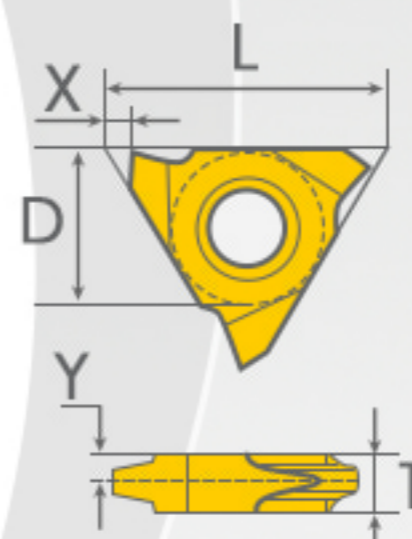
## НАРУЖНАЯ



Стандарт



U - стиль



V - стиль

### СТАНДАРТ



### V - СТИЛЬ



### U - СТИЛЬ



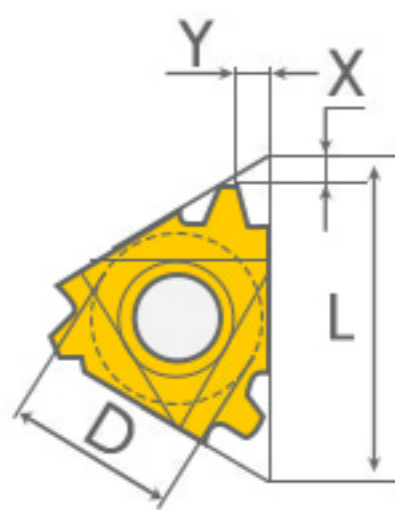
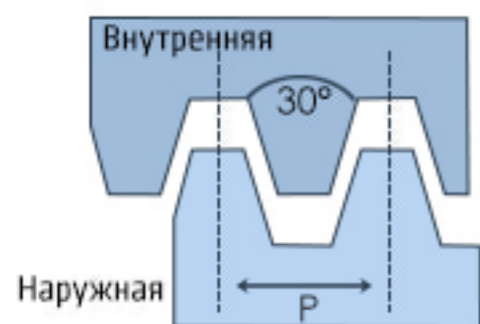
Обозначение		D	Шаг мм.	Размеры				Сплав	
Правая	Левая			L	X	Y	T	SU98	SU96
16ER1.5 TR	16EL1.5 TR	3/8"	1.5	16	1.0	1.1	3.65	●	●
16ER2.0 TR	16EL2.0 TR		2.0	16	1.1	1.3	3.65	●	●
16ER3.0 TR	16EL3.0 TR		3.0	16	1.3	1.5	3.65	●	●
22ER4.0 TR	22EL4.0 TR	1/2"	4.0	22	1.7	1.9	4.76	●	●
22ER5.0 TR	22EL5.0 TR		5.0	22	2.1	2.5	4.76	●	●
27ER6.0 TR	27EL6.0 TR	5/8"	6.0	27	2.2	2.6	6.35	●	●
27ER7.0 TR	27EL7.0 TR		7.0	27	2.3	2.7	6.35	●	●
27VER6.0 TR	27VEL6.0 TR	5/8"	6.0	27	1.0	3.3	6.35	●	●
27VER7.0 TR	27VEL7.0 TR		7.0	27	1.0	3.3	6.35	●	●
27VER8.0 TR	27VEL8.0 TR		8.0	27	1.0	3.3	6.35	●	●
27VER9.0 TR	27VEL9.0 TR		9.0	27	1.0	4.3	8.70	●	●
27VER10.0 TR	27VEL10.0 TR		10.0	24	1.0	4.3	8.70	●	●
27VER12.0 TR	27VEL12.0 TR		12.0	27	1.0	5.2	10.0	●	●
27UE8.0 TR		5/8"	8.0	27	2.6	13.7	6.35	●	●
27UE9.0 TR			9.0	27	3.0	13.7	6.35	●	●

● - стандартная складская позиция    ● - под заказ

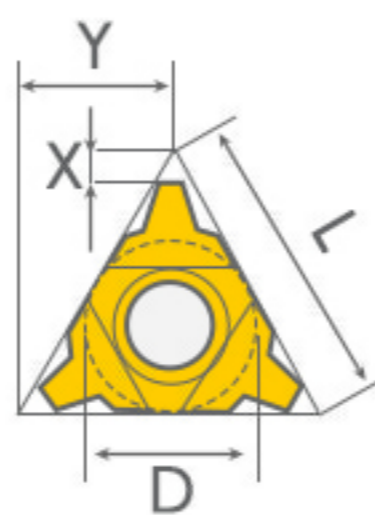
Пример заказа пластины: 16ER A60 SU98

# 30° Трапециевидная по DIN 103

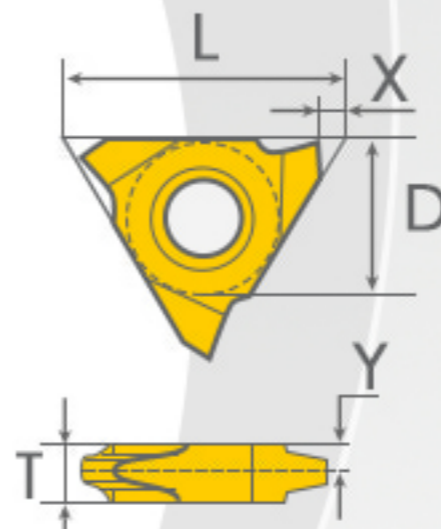
## ВНУТРЕННЯЯ



Стандарт



U - стиль



V - стиль

СТАНДАРТ



V - СТИЛЬ



U - СТИЛЬ



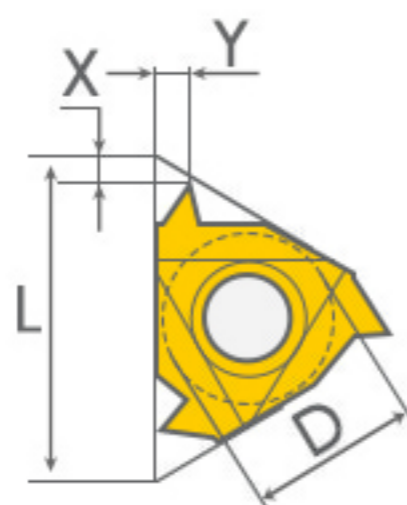
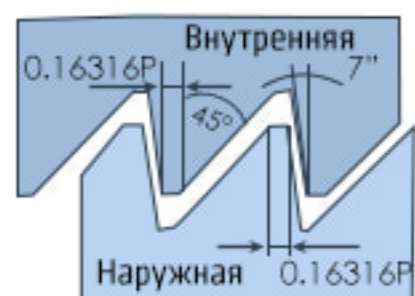
Обозначение		D	Шаг мм.	Размеры				Сплав	
Правая	Левая			L	X	Y	T	SU98	SU96
16 IR1.5 TR	16 IL1.5 TR	3/8"	1.5	16	1.0	1.1	3.65	●	●
16 IR2.0 TR	16 IL2.0 TR		2.0	16	1.1	1.3	3.65	●	●
16 IR3.0 TR	16 IL3.0 TR		3.0	16	1.3	1.5	3.65	●	●
22 IR4.0 TR	22 IL4.0 TR	1/2"	4.0	22	1.7	1.9	4.76	●	●
22 IR5.0 TR	22 IL5.0 TR		5.0	22	2.1	2.5	4.76	●	●
27 IR6.0 TR	27 IL6.0 TR	5/8"	6.0	27	2.2	2.6	6.35	●	●
27 IR7.0 TR	27 IL7.0 TR		7.0	27	2.3	2.7	6.35	●	●
27VIR6.0 TR	27VIL6.0 TR	5/8"	6.0	27	1.0	3.3	6.35	●	●
27VIR7.0 TR	27VIL7.0 TR		7.0	27	1.0	3.3	6.35	●	●
27VIR8.0 TR	27VIL8.0 TR		8.0	27	1.0	3.3	6.35	●	●
27VIR9.0 TR	27VIL9.0 TR		9.0	27	1.0	4.3	8.70	●	●
27VIR10.0 TR	27VIL10.0 TR		10.0	24	1.0	4.3	8.70	●	●
27VIR12.0 TR	27VIL12.0 TR		12.0	27	1.0	5.2	10.0	●	●
27UN8.0 TR		5/8"	8.0	27	2.6	13.7	6.35	●	●
27UN9.0 TR			9.0	27	3.0	13.7	6.35	●	●

● - стандартная складская позиция ● - под заказ

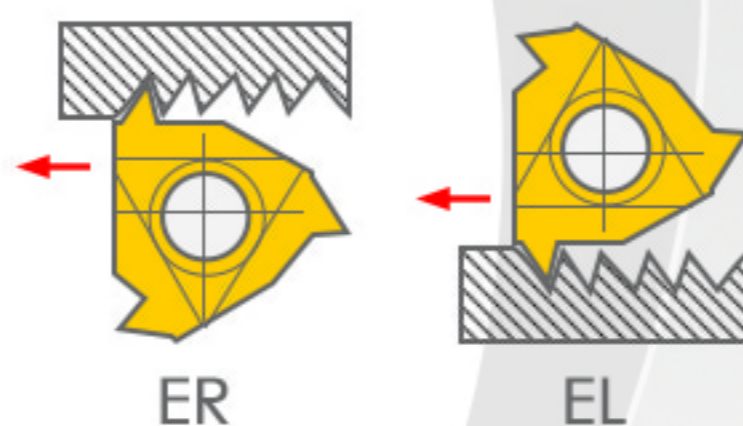
Пример заказа пластины: 16ER A60 SU98

# Американская упорная

## НАРУЖНАЯ



Стандарт



СТАНДАРТ

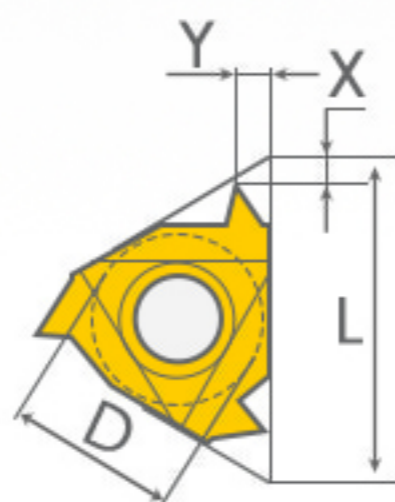
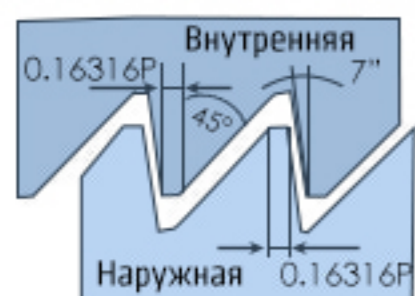


Обозначение		D	Шаг TPI	Размеры				Сплав	
Правая	Левая			L	X	Y	T	SU98	SU96
11ER20 ABUT	11EL20 ABUT	1/4"	20	11	1.0	1.4	3.20	●	●
11ER16 ABUT	11EL16 ABUT		16	11	1.3	1.9	3.20	●	●
16ER20 ABUT	16EL20 ABUT	3/8"	20	16	1.0	1.4	3.65	●	●
16ER16 ABUT	16EL16 ABUT		16	16	1.3	1.9	3.65	●	●
16ER12 ABUT	16EL12 ABUT		12	16	1.4	2.0	3.65	●	●
16ER10 ABUT	16EL10 ABUT		10	16	1.5	2.3	3.65	●	●
22ER8 ABUT	22EL8 ABUT	1/2"	8	22	2.0	3.2	4.76	●	●
22ER6 ABUT	22EL6 ABUT		6	22	2.2	3.5	4.76	●	●

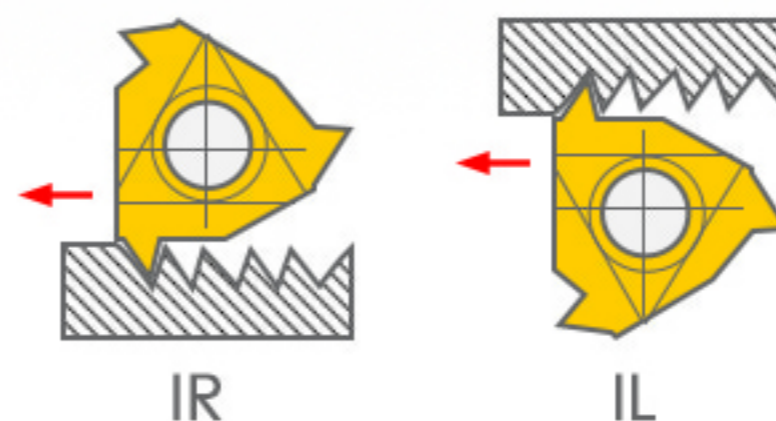
● - стандартная складская позиция ● - под заказ

Пример заказа пластины: 16ER A60 SU98

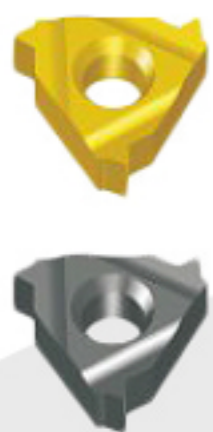
## ВНУТРЕННЯЯ



Стандарт



СТАНДАРТ



Обозначение		D	Шаг TPI	Размеры				Сплав	
Правая	Левая			L	X	Y	T	SU98	SU96
11 IR20 ABUT	11 IL20 ABUT	1/4"	20	11	1.0	1.4	3.20	●	●
11 IR16 ABUT	11 IL16 ABUT		16	11	1.3	1.9	3.20	●	●
16 IR20 ABUT	16 IL20 ABUT	3/8"	20	16	1.0	1.4	3.65	●	●
16 IR16 ABUT	16 IL16 ABUT		16	16	1.3	1.9	3.65	●	●
16 IR12 ABUT	16 IL12 ABUT		12	16	1.4	2.0	3.65	●	●
16 IR10 ABUT	16 IL10 ABUT		10	16	1.5	2.3	3.65	●	●
22 IR8 ABUT	22 IL8 ABUT	1/2"	8	22	2.0	3.2	4.76	●	●
22 IR6 ABUT	22 IL6 ABUT		6	22	2.2	3.5	4.76	●	●

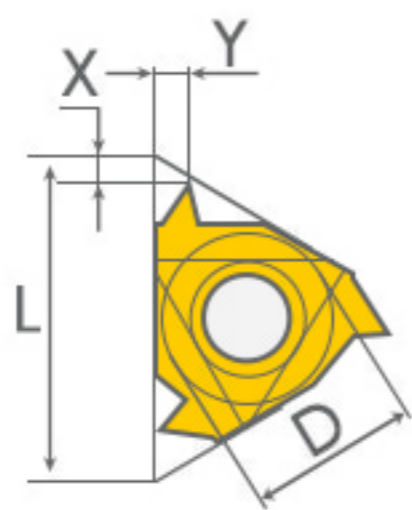
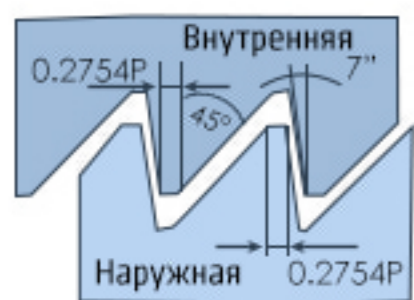
● - стандартная складская позиция ● - под заказ

Пример заказа пластины: 16ER A60 SU98

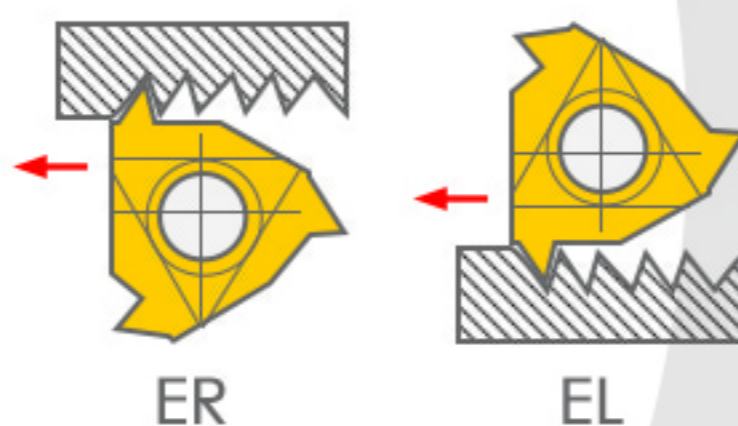


# Британская упорная

## НАРУЖНАЯ



Стандарт



СТАНДАРТ

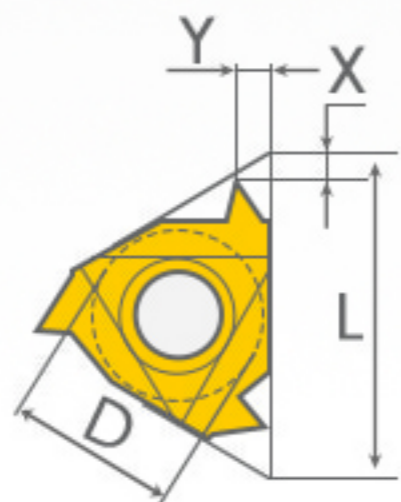
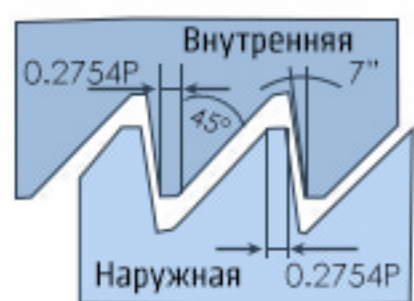


Обозначение		D	Шаг TPI	Размеры				Сплав	
Правая	Левая			L	X	Y	T	SU98	SU96
16ER16 BBUT	16EL16 BBUT	3/8"	16	16	1.1	1.6	3.65	●	●
16ER12 BBUT	16EL12 BBUT		12	16	1.4	2.1	3.65	●	●
16ER10 BBUT	16EL10 BBUT		10	16	1.4	2.2	3.65	●	●
16ER8 BBUT	16EL8 BBUT		8	16	1.6	2.5	3.65	●	●
22ER8 BBUT	22EL8 BBUT	1/2"	8	22	1.6	2.5	4.76	●	●

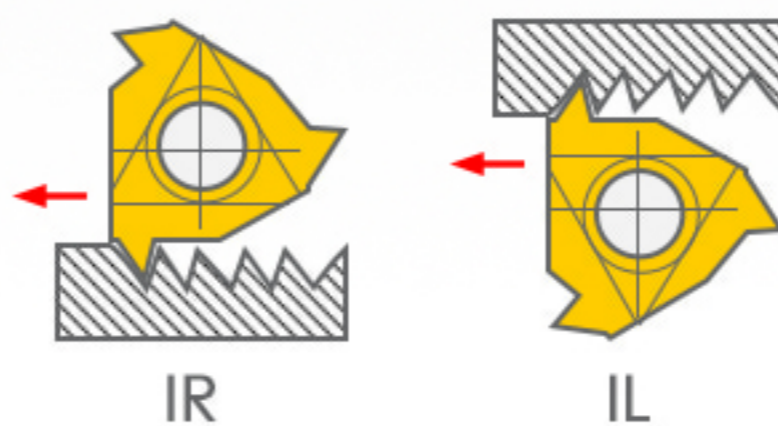
● - стандартная складская позиция ● - под заказ

Пример заказа пластины: 16ER A60 SU98

## ВНУТРЕННЯЯ



Стандарт



СТАНДАРТ



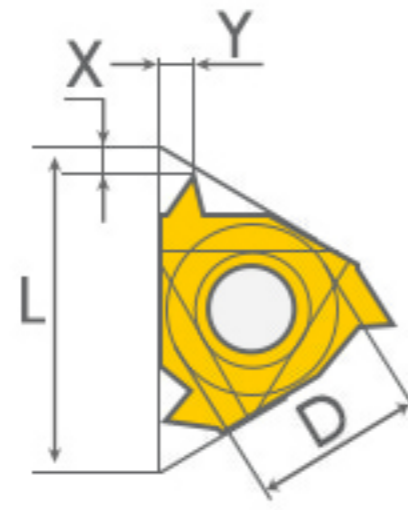
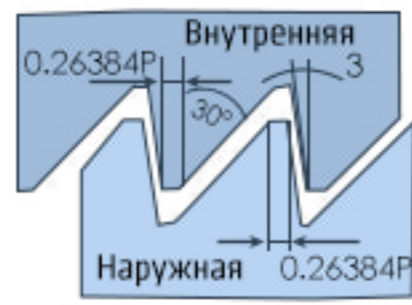
Обозначение		D	Шаг TPI	Размеры				Сплав	
Правая	Левая			L	X	Y	T	SU98	SU96
16 IR16 BBUT	16 IL16 BBUT	3/8"	16	16	1.1	1.6	3.65	●	●
16 IR12 BBUT	16 IL12 BBUT		12	16	1.4	2.1	3.65	●	●
16 IR10 BBUT	16 IL10 BBUT		10	16	1.4	2.2	3.65	●	●
16 IR8 BBUT	16 IL8 BBUT		8	16	1.6	2.5	3.65	●	●
22 IR8 BBUT	22 IL8 BBUT	1/2"	8	22	1.6	2.5	4.76	●	●

● - стандартная складская позиция ● - под заказ

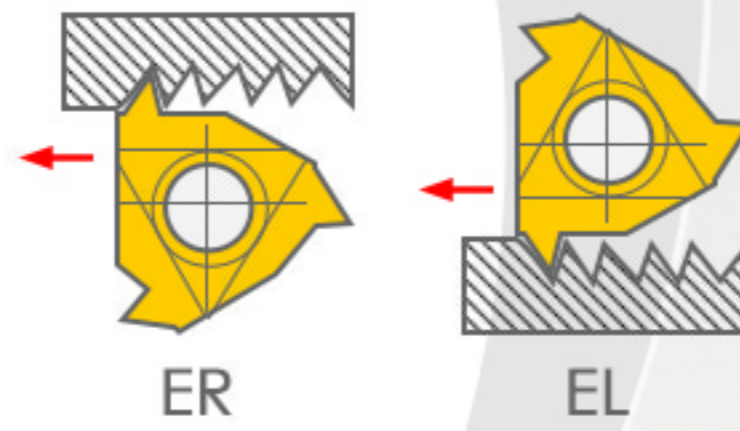
Пример заказа пластины: 16ER A60 SU98

# SAGE

## НАРУЖНАЯ



Стандарт



СТАНДАРТ

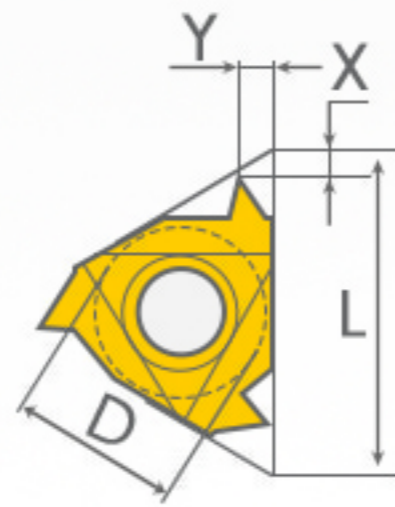
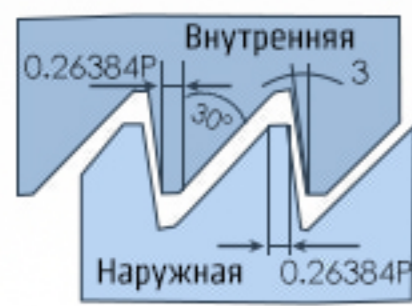


Обозначение		D	Шаг мм.	Размеры				Сплав	
Правая	Левая			L	X	Y	T	SU98	SU96
16ER2.0 SAGE	16EL2.0 SAGE	3/8"	2.0	16	1.47	2.08	3.65	●	●
22ER2.0 SAGE	22EL2.0 SAGE	1/2"	2.0	22	1.47	2.08	4.76	●	●
22ER3.0 SAGE	22EL3.0 SAGE		3.0	22	1.79	2.60	4.76	●	●
27ER4.0 SAGE	27EL4.0 SAGE	5/8"	4.0	27	1.93	3.20	6.35	●	●

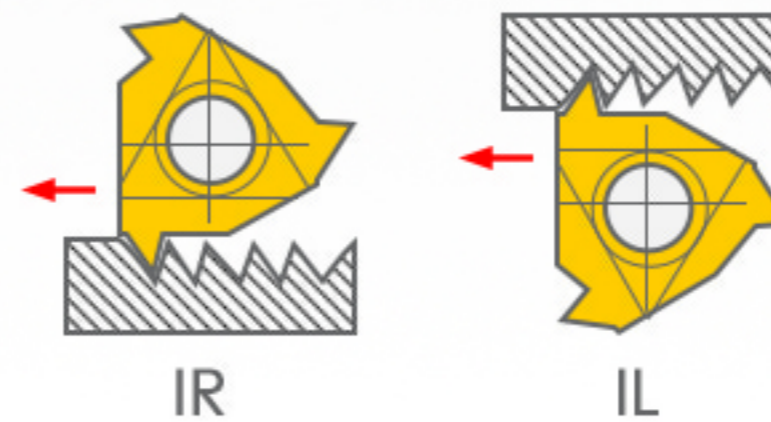
● - стандартная складская позиция ● - под заказ

Пример заказа пластины: 16ER A60 SU98

## ВНУТРЕННЯЯ



Стандарт



СТАНДАРТ



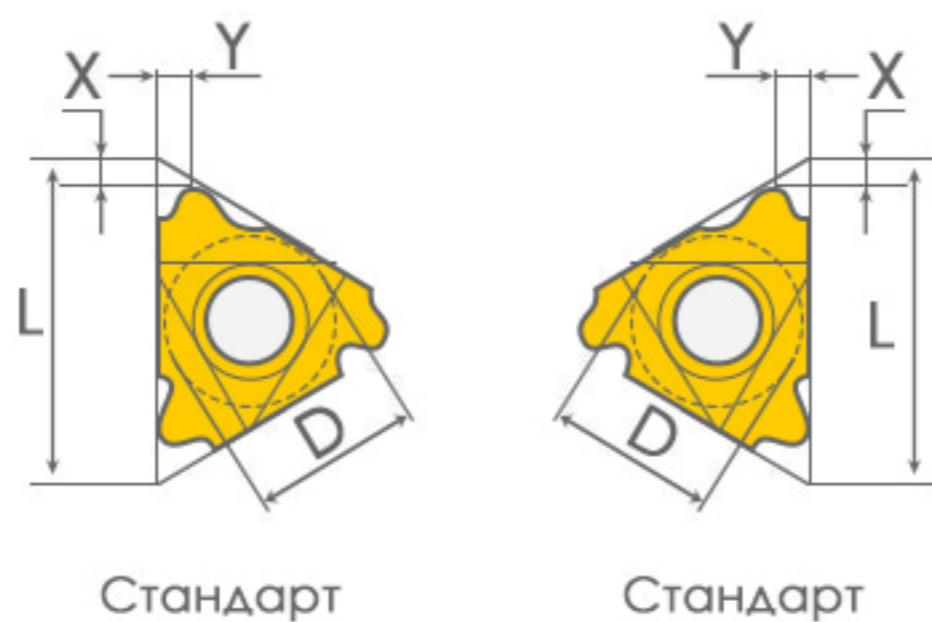
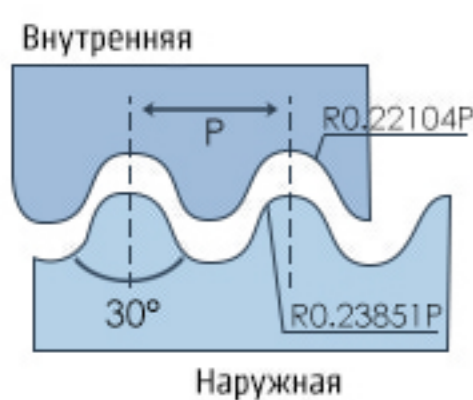
Обозначение		D	Шаг мм.	Размеры				Сплав	
Правая	Левая			L	X	Y	T	SU98	SU96
16 IR2.0 SAGE	16 IL2.0 SAGE	3/8"	2.0	16	1.52	2.20	3.65	●	●
22 IR3.0 SAGE	22 IL3.0 SAGE	1/2"	3.0	22	1.66	2.90	4.76	●	●
27 IR4.0 SAGE	27 IL4.0 SAGE		4.0	27	2.12	3.20	6.35	●	●

● - стандартная складская позиция ● - под заказ

Пример заказа пластины: 16ER A60 SU98

# Круглая по DIN 405

## СТАНДАРТ



Стандарт

Стандарт

ВНЕШНЯЯ



ВНУТРЕННЯЯ



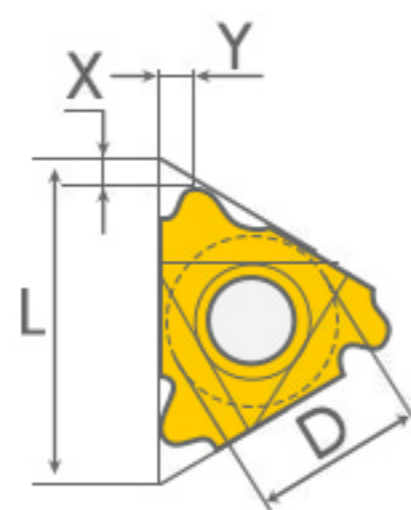
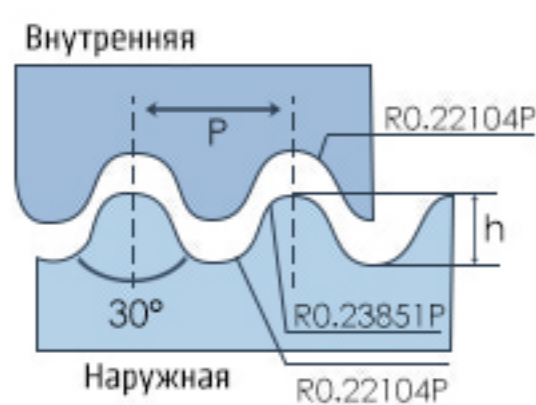
Обозначение		D	Шаг TPI	Размеры					Сплав	
Правая	Левая			L	X	Y	T	h min	SU98	SU96
16ER10 RD	16EL10 RD	3/8"	10	16	1.1	1.2	3.65	1.27	●	●
16ER8 RD	16EL8 RD		8	16	1.3	1.4	3.65	1.59	●	●
16ER6 RD	16EL6 RD		6	16	1.5	1.7	3.65	2.12	●	●
22ER6 RD	22EL6 RD	1/2"	6	22	1.5	1.7	4.76	2.12	●	●
22ER4 RD	22EL4 RD		4	22	1.7	2.3	4.76	3.18	●	●
27ER4 RD	27EL4 RD	5/8"	4	27	1.7	2.3	6.35	3.18	●	●
16 IR10 RD	16 IL10 RD	3/8"	10	16	1.1	1.2	3.65	1.27	●	●
16 IR8 RD	16 IL8 RD		8	16	1.3	1.4	3.65	1.59	●	●
16 IR6 RD	16 IL6 RD		6	16	1.5	1.7	3.65	2.12	●	●
22 IR6 RD	22 IL6 RD	1/2"	6	22	1.5	1.7	4.76	2.12	●	●
22 IR4 RD	22 IL4 RD		4	22	1.7	2.3	4.76	3.18	●	●
27 IR4 RD	27 IL4 RD	5/8"	4	27	1.7	2.3	6.35	3.18	●	●

● - стандартная складская позиция ● - под заказ

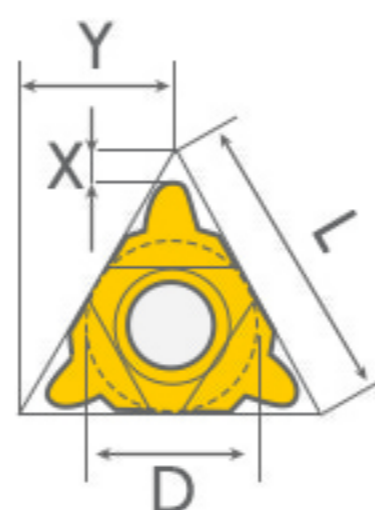
Пример заказа пластины: 16ER A60 SU98

# Круглая по DIN 20400

## СТАНДАРТ



Стандарт



U - стиль

СТАНДАРТ



U - СТИЛЬ

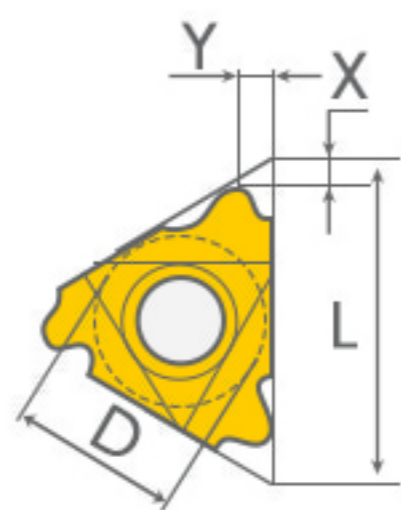
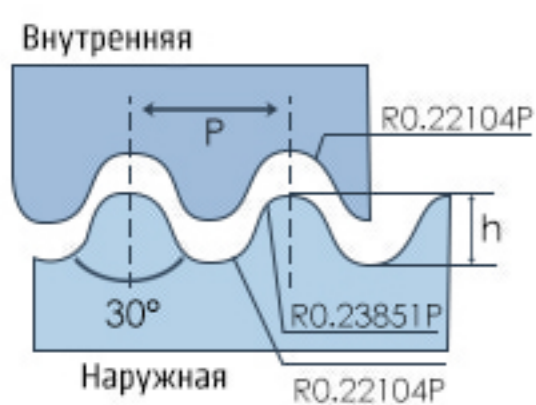
Обозначение		D	Шаг мм.	Размеры					Сплав	
Правая	Левая			L	X	Y	T	h min	SU98	SU96
22ER3.0 RD	22EL3.0 RD	1/2"	3.0	22	1.28	1.7	4.76	1.65	●	●
22ER4.0 RD	22EL4.0 RD		4.0	22	1.60	2.20	4.76	2.20	●	●
22ER5.0 RD	22EL5.0 RD		5.0	22	1.36	1.75	4.76	2.75	●	●
22ER6.0 RD	22EL6.0 RD		6.0	22	1.70	2.10	4.76	3.30	●	●
27UEN8.0 RD		5/8"	8.0	27	2.95	13.5	6.35	4.40	●	●

● - стандартная складская позиция ● - под заказ

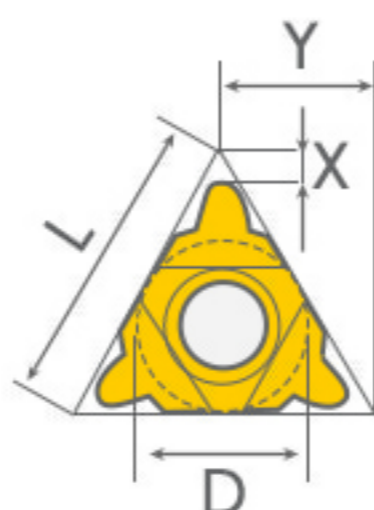
Пример заказа пластины: 16ER A60 SU98

# Круглая по DIN 20400

## СТАНДАРТ



Стандарт



U - стиль

СТАНДАРТ



U - СТИЛЬ

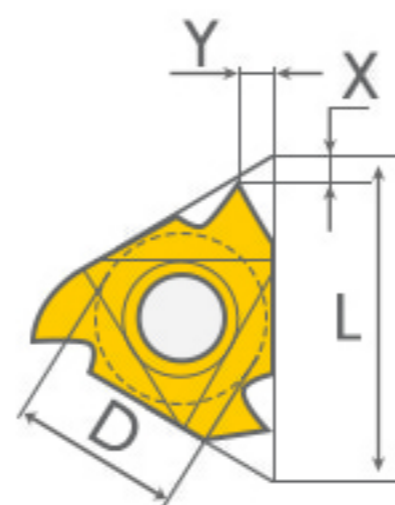
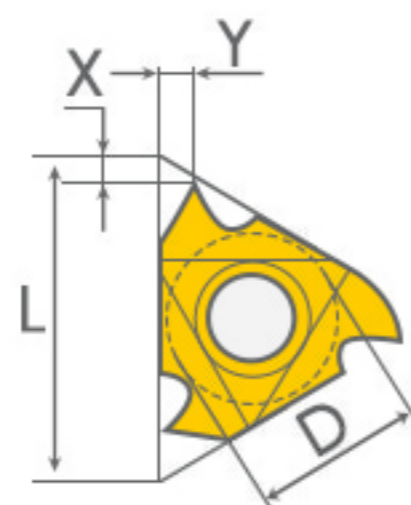


Обозначение		D	Шаг мм.	Размеры					Сплав	
Правая	Левая			L	X	Y	T	h min	SU98	SU96
22IR3.0 RD	22EL3.0 RD	1/2"	3.0	22	1.32	1.70	4.76	1.65	●	●
22IR4.0 RD	22EL4.0 RD		4.0	22	1.64	2.20	4.76	2.20	●	●
22IR5.0 RD	22EL5.0 RD		5.0	22	1.41	1.75	4.76	2.75	●	●
22IR6.0 RD	22EL6.0 RD		6.0	22	1.75	2.10	4.76	3.30	●	●
27UEN8.0 RD		5/8"	8.0	27	2.95	13.5	6.35	4.40	●	●

● - стандартная складская позиция ● - под заказ

Пример заказа пластины: 16ER A60 SU98

# Круглая API



Наружная

Внутренняя

НАРУЖНАЯ



ВНУТРЕННЯЯ

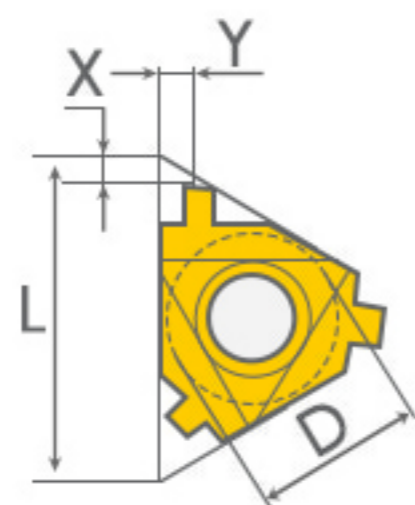


Обозначение	D	Шаг	Размеры				Сплав	
			L	X	Y	T	SU98	SU96
Правая		TPI						
16ER10 APIRD	3/8"	10	16	1.2	1.4	3.65	●	●
16ER8 APIRD		8	16	1.3	1.5	3.65	●	●
16 IR10 APIRD	3/8"	10	16	1.2	1.4	3.65	●	●
16 IR8 APIRD		8	16	1.3	1.5	3.65	●	●

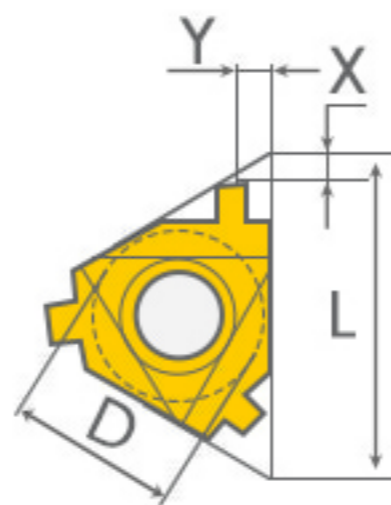
● - стандартная складская позиция    ● - под заказ

Пример заказа пластины: 16ER A60 SU98

# API Упорная



Стандарт



Стандарт

НАРУЖНАЯ



ВНУТРЕННЯЯ

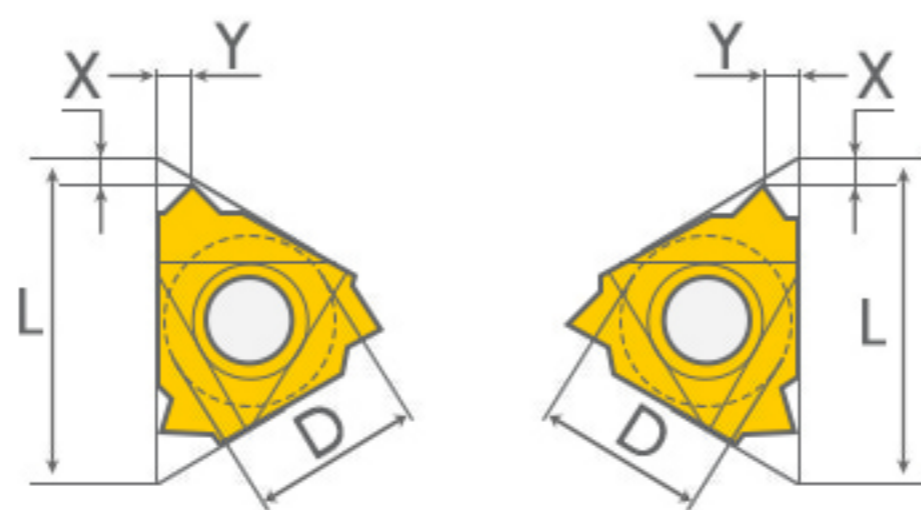
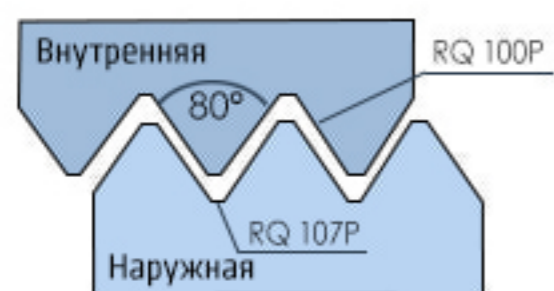


Обозначение	D	Шаг TPI	Размеры				Сплав	
			L	X	Y	T	SU98	SU96
22ERS BUT	1/2"	5	22	3.1	1.9	4.76	●	●
22IRS BUT	1/2"	5	22	2.8	1.9	4.76	●	●

● - стандартная складская позиция    ● - под заказ

Пример заказа пластины: 16ER A60 SU98

# Pg



Наружная

Внутренняя

НАРУЖНАЯ



ВНУТРЕННЯЯ



Обозначение		D	Шаг		Размеры				Сплав	
Правая	Левая		TPI	Резьба	L	X	Y	T	SU98	SU96
11ER20 Pg	11EL20 Pg	1/4"	20	Pg7	11	0.8	0.9	3.20	●	●
11ER18 Pg	11EL18 Pg		18	Pg9/11/13.5/16	11	0.8	1.0	3.20	●	●
11ER16 Pg	11EL16 Pg		16	Pg21/29/36/42/48	11	0.9	1.1	3.20	●	●
16ER20 Pg	16EL20 Pg	3/8"	20	Pg7	16	0.8	0.9	3.65	●	●
16ER18 Pg	16EL18 Pg		18	Pg9/11/13.5/16	16	0.8	1.0	3.65	●	●
16ER16 Pg	16EL16 Pg		16	Pg21/29/36/42/48	16	0.9	1.1	3.65	●	●
11IR20 Pg	11IL20 Pg	1/4"	20	Pg7	11	0.8	0.9	3.20	●	●
11IR18 Pg	11IL18 Pg		18	Pg9/11/13.5/16	11	0.8	1.0	3.20	●	●
11IR16 Pg	11IL16 Pg		16	Pg21/29/36/42/48	11	0.9	1.1	3.20	●	●
16IR20 Pg	16IL20 Pg	3/8"	20	Pg7	16	0.8	0.9	3.65	●	●
16IR18 Pg	16IL18 Pg		18	Pg9/11/13.5/16	16	0.8	1.0	3.65	●	●
16IR16 Pg	16IL16 Pg		16	Pg21/29/36/42/48	16	0.9	1.1	3.65	●	●

● - стандартная складская позиция    ● - под заказ

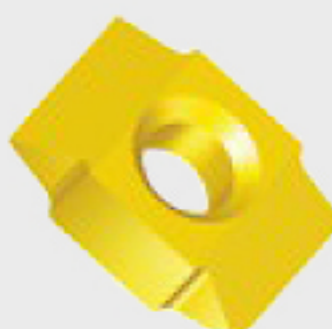
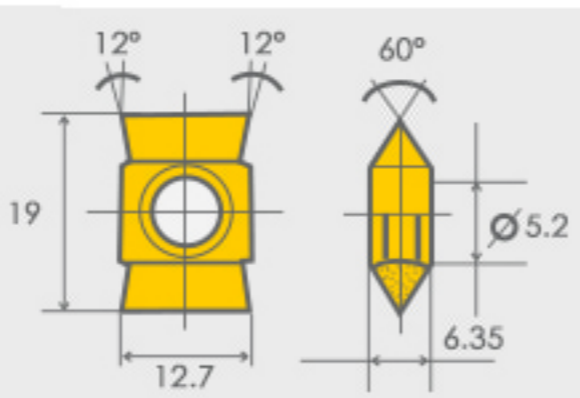
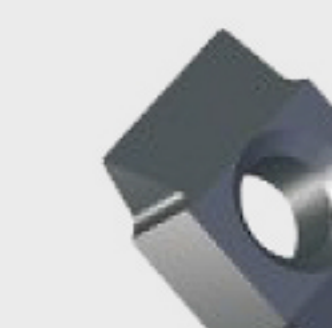
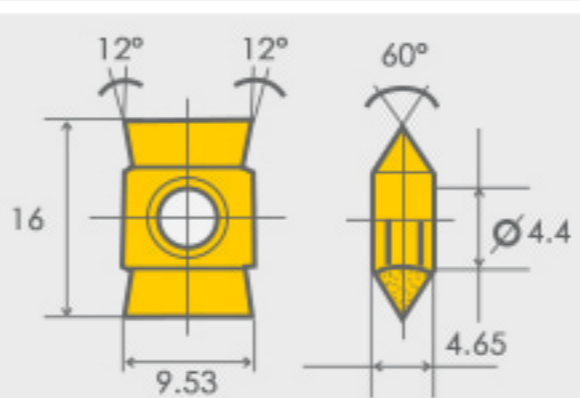
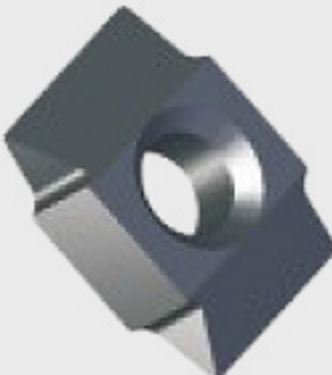
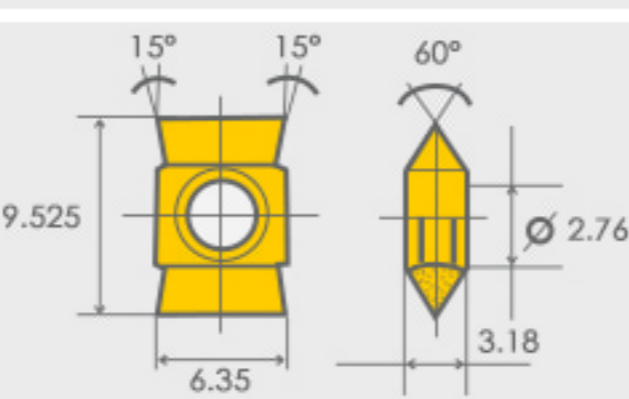
Пример заказа пластины: 16ER A60 SU98



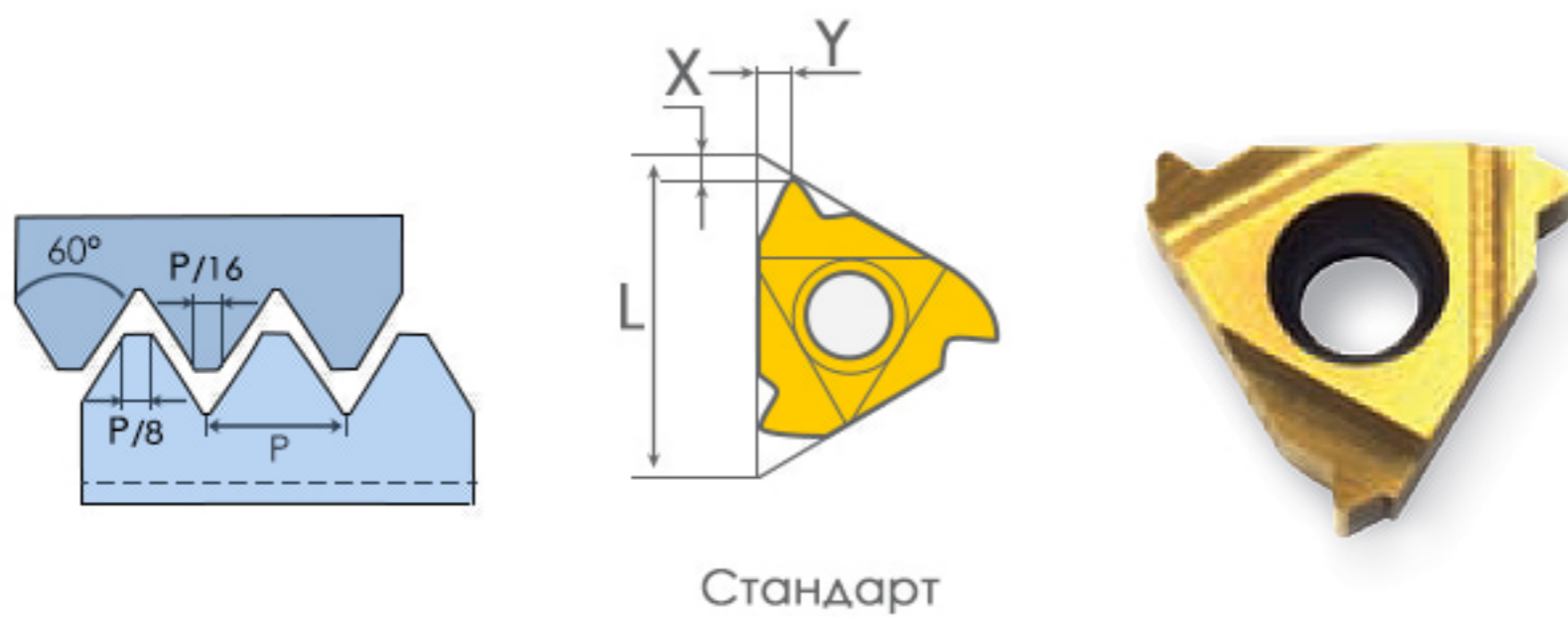
## НЕПОЛНЫЙ ПРОФИЛЬ V-СТИЛЬ ПЛАСТИН

	Обозначение	Шаг	Re
		мм.	
 60° Неполный профиль	MTTR/L 436001	1.0 ~ 1.75	R0.1
	MTTR/L 436002	2.0 ~ 2.5	R0.2
	MTTR/L 436003	3.0 ~ 3.5	R0.3
	MTTR/L 436004	4.0 ~ 4.5	R0.4
 55° Неполный профиль	MTTR/L 435501	1.0 ~ 1.75	R0.1
	MTTR/L 435502	2.0 ~ 2.5	R0.2
	MTTR/L 435503	3.0 ~ 3.5	R0.3
	MTTR/L 435504	4.0 ~ 4.5	R0.4

## НЕПОЛНЫЙ ПРОФИЛЬ РЕЗЬБОВЫХ ФРЕЗЕРНЫХ ПЛАСТИН

Размеры	Обозначение
 	60° Неполный профиль SV1906
 	60° Неполный профиль SV1604
 	60° Неполный профиль SV0903

# Авиационная резьба



Стандарт

НАРУЖНАЯ

ВНУТРЕННЯЯ










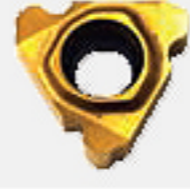
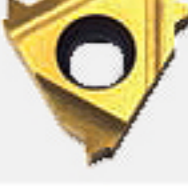
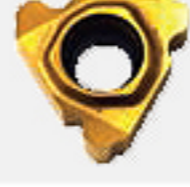
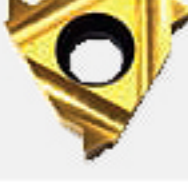
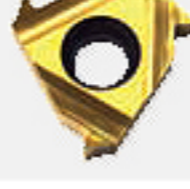
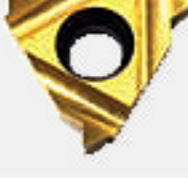



Обозначение		Шаг мм.	Размеры			Сплав	
Правая	Левая		L	X	Y	SU98	SU96
16 ER 1.0 MJ	16 EL 1.0 MJ	1	16	0.7	0.8	●	●
16 ER 1.25 MJ	16 EL 1.25 MJ	1.25	16	0.8	0.9	●	●
16 ER 1.5 MJ	16 EL 1.5 MJ	1.5	16	0.8	1	●	●
16 ER 2.0 MJ	16 EL 2.0 MJ	2	16	1	1.3	●	●
11 IR 1.0 MJ	11 IL 1.0 MJ	1	11	0.7	0.8	●	●
11 IR 1.25 MJ	11 IL 1.25 MJ	1.25	11	0.8	0.9	●	●
11 IR 1.5 MJ	11 IL 1.5 MJ	1.5	11	0.8	1	●	●
11 IR 2.0 MJ	11 IL 2.0 MJ	2	11	0.9	1	●	●
16 IR 1.0 MJ	16 IL 1.0 MJ	1	16	0.7	0.8	●	●
16 IR 1.25 MJ	16 IL 1.25 MJ	1.25	16	0.8	0.9	●	●
16 IR 1.5 MJ	16 IL 1.5 MJ	1.5	16	0.8	1	●	●
16 IR 2.0 MJ	16 IL 2.0 MJ	2	16	1	1.3	●	●

● - стандартная складская позиция    ● - под заказ


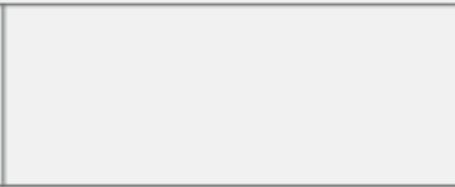

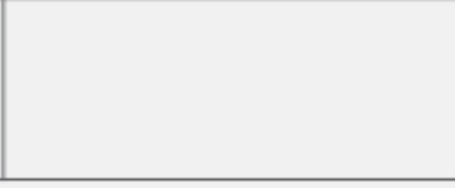

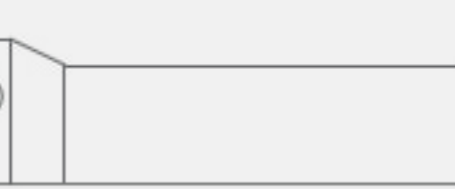
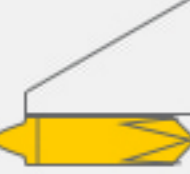

Пример заказа пластины: 16ER A60 SU98

# Номенклатура







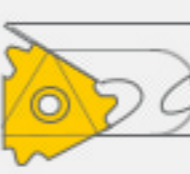

## ПЛАСТИНЫ

60		60° Неполный профиль	р 238	STACME		Stub ACME	р 257
55		55° Неполный профиль	р 240	TR		Трапециевидная (DIN 103)	р 258
ISO		ISO	р 242	W		Резьба Витворта	р 259
UN		UN	р 246	BSPT		BSPT	р 263
UNJ		UNJ	р 250	RD		Круглая (DIN 405)	р 264
MJ		MJ (ISO 5855)	р 252	RD20400		Круглая (DIN 20400)	р 265
NPT		NPT	р 253	ABUT		Американская упорная	р 266
NPTF		NPTF	р 255	SAGE		SAGE (DIN 513 - UNI 127B)	р 267
ACME		ACME	р 256	PG		PG (DIN 40430)	р 268

## ДЕРЖАВКИ

SER/L			р 269
SER/L-U			р 270
SER/L-G			р 271
SER/L-V			р 271

## ДЕРЖАВКИ ВНУТРЕННИЕ

SIR/L			р 272
SIR/L-U			р 273
SIR/L-B			р 274
SIR/L-BC			р 275