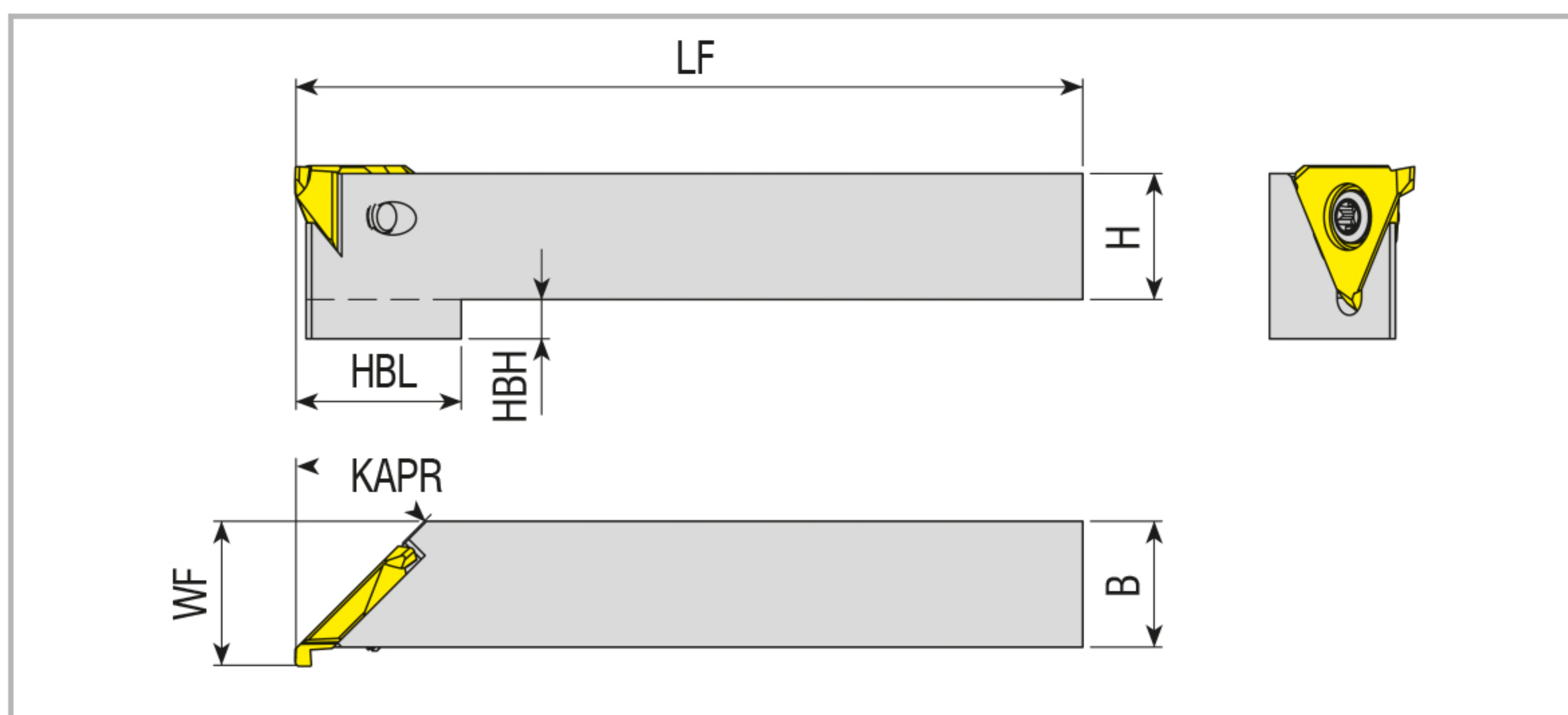
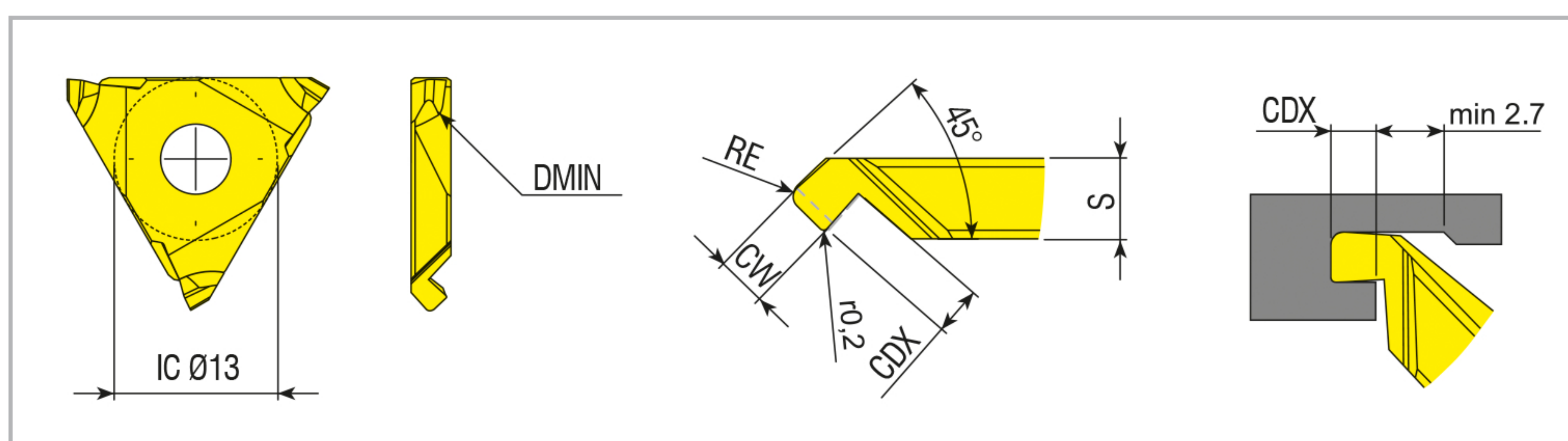


**ИНСТРУМЕНТ
ДЛЯ ПОЛУЧЕНИЯ
ГАЛТЕЛЕЙ**

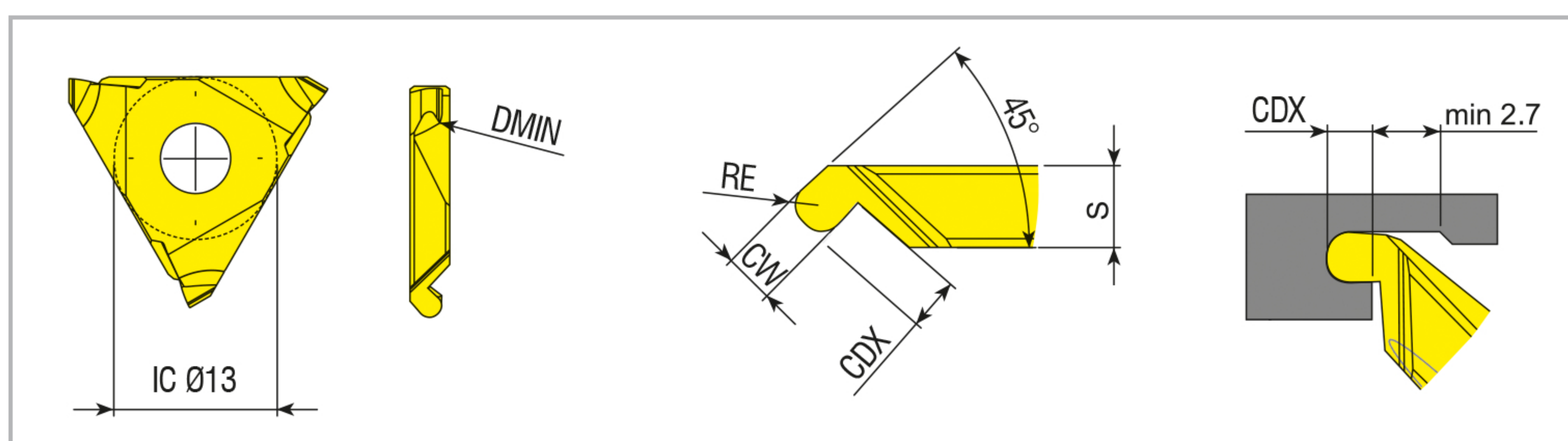
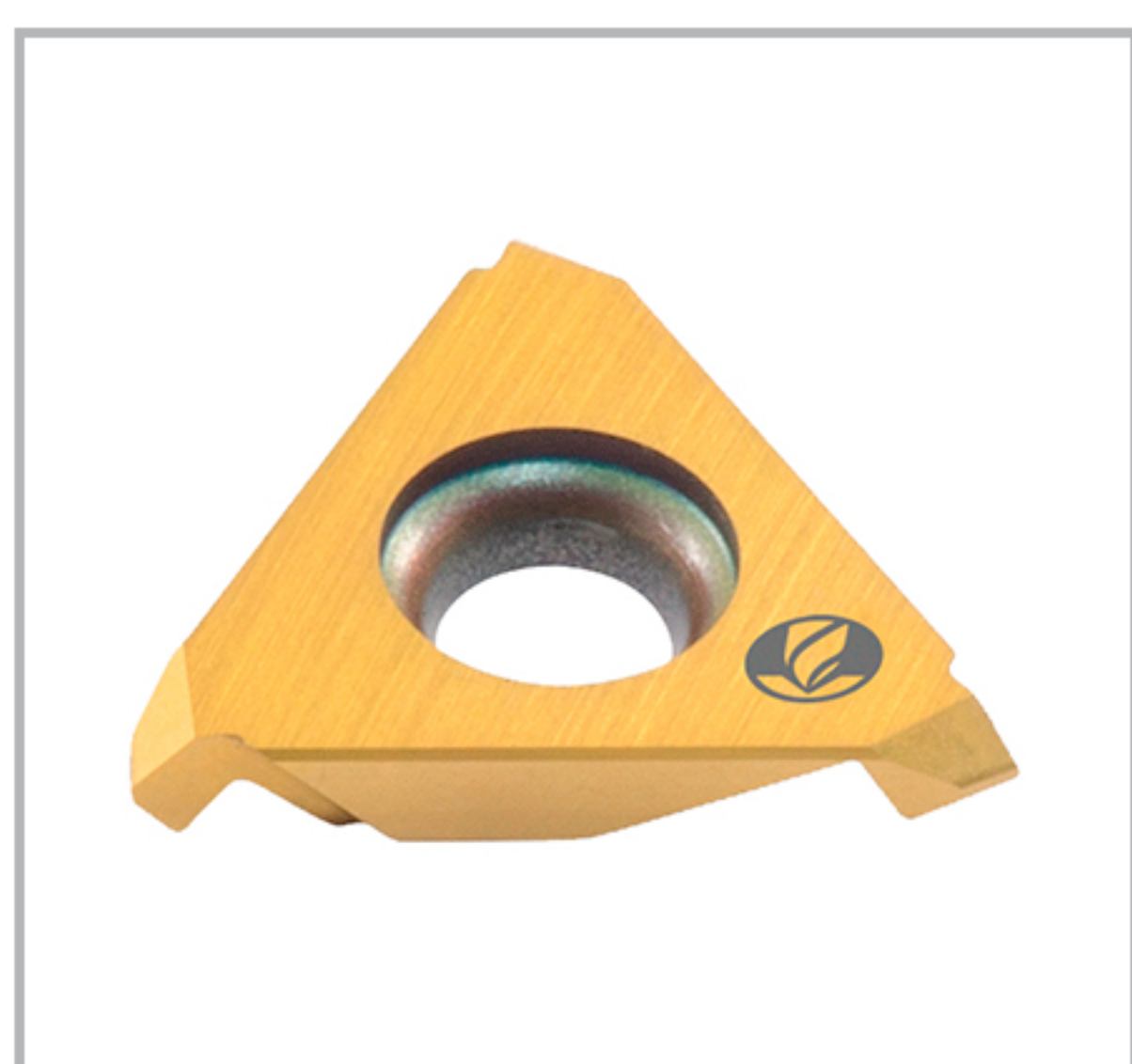
ИНСТРУМЕНТ ДЛЯ ПЛУЧЕНИЯ ГАЛТЕЛЕЙ



КОД	R	L	H	B	WF	LF	HBL	HBH	KAPR	ПЛАСТИНА	ВИНТ	КЛЮЧ
V13-16R/L	●	●	16	16	18,3	125	21	5	45°	V13...	1020-M5x7,5	80-T20
V13-20R/L	●	●	20	20	22,3	125	21	5	45°	V13...	1020-M5x7,5	80-T20
V13-25R/L	●	●	25	25	27,3	150	-	-	45°	V13...	1020-M5x7,5	80-T20



КОД	R	L	CW	S	RE	CDX	DMIN	СПЛАВ	ГЛУБИНА РЕЗАНИЯ	ШИРИНА РЕЗАНИЯ
V13R/L-1,5N U15A	●	●	1,5	3,25	0,4	1,6	8	U15A	1,6	1,5
V13R/L-2,0N U15A	●	○	2,0	3,25	0,5	1,8	12	U15A	1,8	2,0
V13R/L-2,4N U15A	●	○	2,4	3,25	0,6	2,0	20	U15A	2,0	2,4



КОД	R	L	CW	S	RE	CDX	DMIN	СПЛАВ	ГЛУБИНА РЕЗАНИЯ	ШИРИНА РЕЗАНИЯ
V13R/L-2,0B U15A	●	○	2,0	3,25	1,0	1,8	12	U15A	1,8	2,0